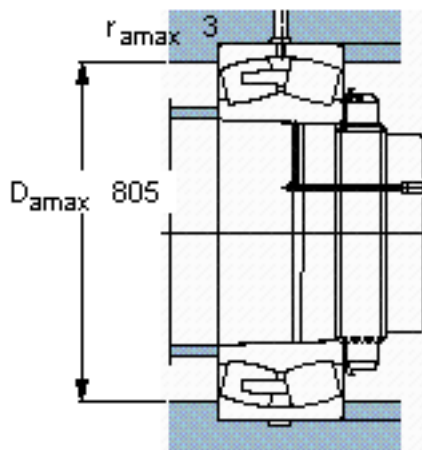
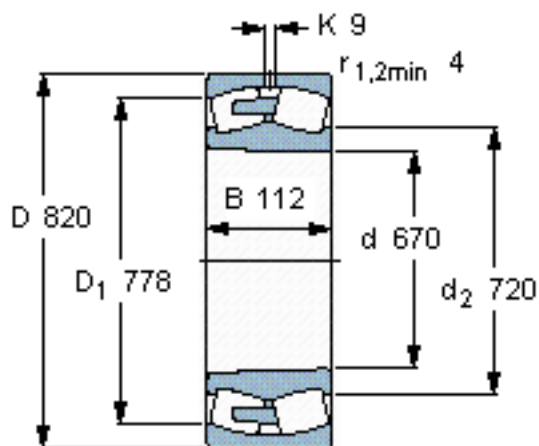


SKF 238/670 CAKMA/W20 *参数

主要尺寸	d	670	mm	-
	D	820	mm	-
	B	112	mm	-
基本额定载荷	C	2600000	N	动载荷
	C_0	6400000	N	静载荷
疲劳载荷极限	P_u	430000	N	-
额定转速	参考转速	400	r/min	-
	极限转速	700	r/min	-
重量	重量	125000	g	-
型号	* SKF 探索者轴承	238/670 CAKMA/W20 *	-	-

SKF 238/670 CAKMA/W20 *图片

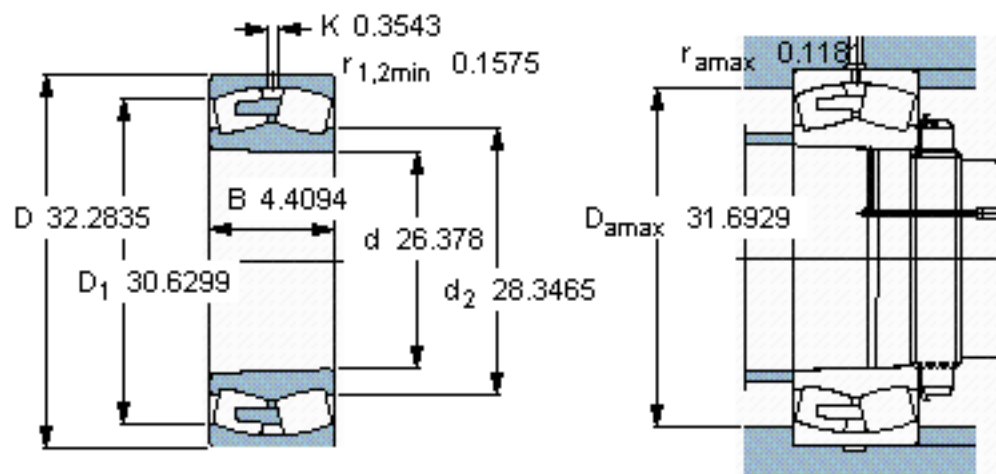


计算系数

e 0,11
Y₁ 6,1
Y₂ 9,1
Y₀ 6,3

圆锥孔，圆锥
1: 12

参考资料:<http://www.sozhou.com/p/2ff245a8.html>



计算系数

e 0.0043
 Y_1 0.2402
 Y_2 0.3583
 Y_0 0.248

圆锥孔，圆锥
 1: 12