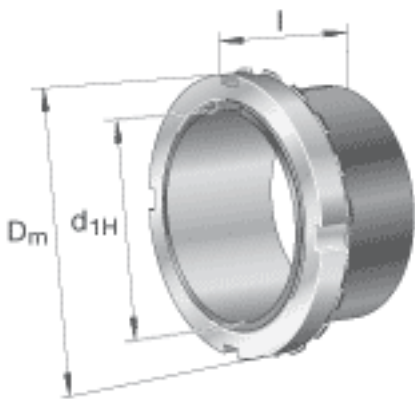
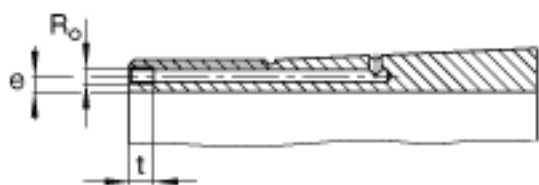
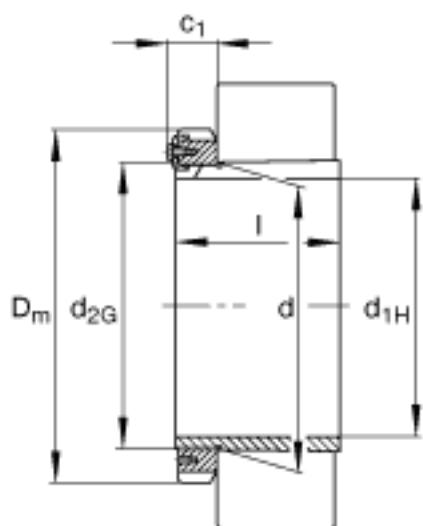


FAG H240/1060-HG参数

尺寸	d_{1H}	1000	mm	-
	D_m	1200	mm	-
	l	588	mm	-
	c	100	mm	-
	c_1	122	mm	-
	d	1060	mm	-
	d_{2G}	Tr1060x8	mm	-
	e	12	mm	-
	R_o	G1/4		-
	t	15	mm	-
说明		1000	mm	轴
		HM30/1060		型号, 螺母
		MS30/1000		型号, 止动装置
		M20X40		型号, 六角头螺栓
重量	m	665000	g	质量

FAG H240/1060-HG图片





参考资料:<http://www.sozhou.com/p/301b7336.html>