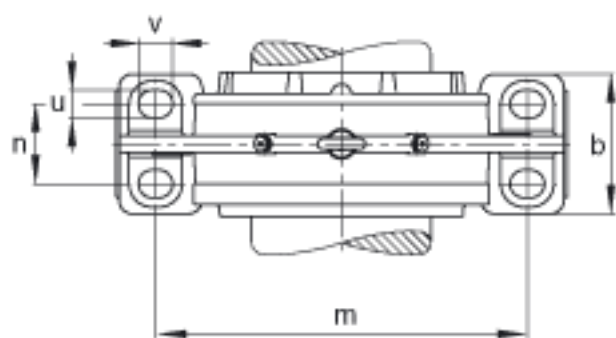
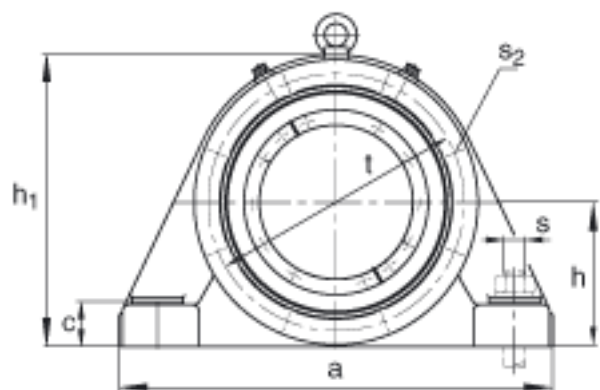
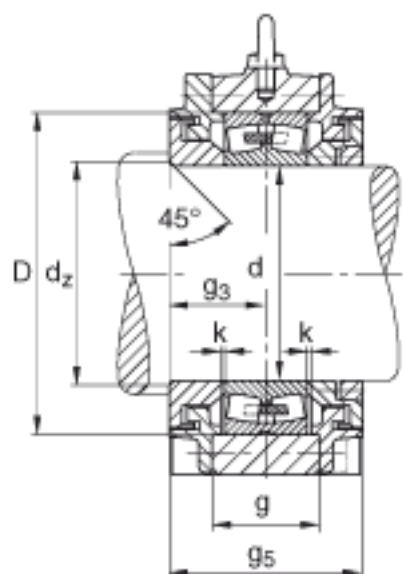


FAG BND3076-Z-Y-BF-S参数

尺寸	d	380	mm	-	
	a	1000	mm	-	
	h_1	680	mm	-	
	b	300	mm	-	
	c	105	mm	-	
	D	560	mm	-	
	d_z	400	mm	-	
	g	160	mm	-	
	g_3	142	mm	-	
	g_5	284	mm	-	
	h	340	mm	-	
	m	840	mm	-	
	n	190	mm	-	
	s	M48		-	
	说明	s_2	M20		-
	尺寸	t	610	mm	-
u		56	mm	-	
v		75	mm	-	
说明	s_2	8		数量	
		23076		型号, 轴承	
重量	m_1	360000	g	质量, 轴承座	
说明		BND3076		型号, 轴承座	

FAG BND3076-Z-Y-BF-S图片





参考资料:<http://www.sozhou.com/p/30bca7da.html>