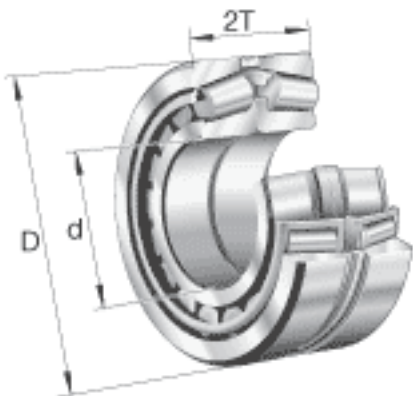
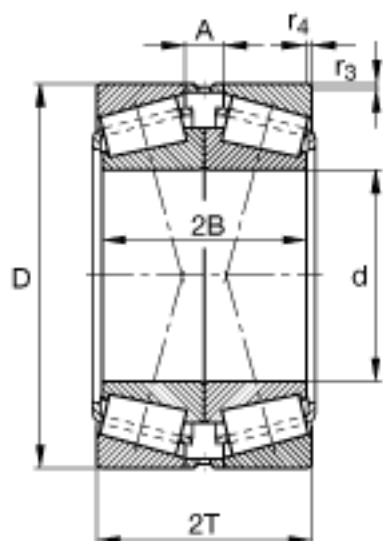


FAG 31316-N11CA-A120-160参数

尺寸	d	80	mm	-	
	D	170	mm	-	
	2T	85	mm	-	
	2B	78	mm	-	
	A	31	mm	-	
	$C_{a \min}$	6	mm	-	
	$D_{a \max}$	158	mm	-	
	$D_{a \min}$	134	mm	-	
	$d_{a \max}$	97	mm	-	
	$r_{3, 4 \min}$	2.5	mm	-	
	$r_{b \max}$	2.5	mm	-	
	重量	m	8900	g	质量
	基本额定载荷	$C_r$	390000	N	基本额定动载荷, 径向
$C_{0r}$		540000	N	基本额定静载荷, 径向	
计算系数	e	0.83		-	
	$Y_0$	0.8		-	
极限转速	$n_G$	4150	r/min	极限转速	
参考转速	$n_B$	3750	r/min	参考速度	
计算系数	$Y_1$	0.82		-	
	$Y_2$	1.22		-	
疲劳极限载荷	$C_{ur}$	61000	N	疲劳极限载荷, 径向	

FAG 31316-N11CA-A120-160图片





参考资料: <http://www.sozhou.com/p/30c750ab.html>