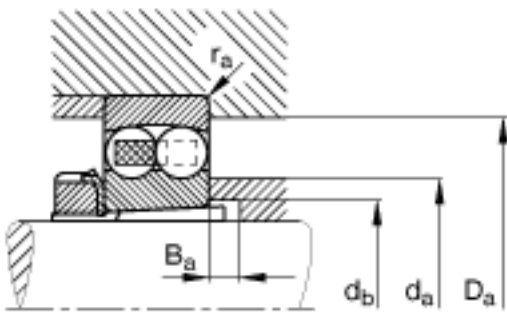
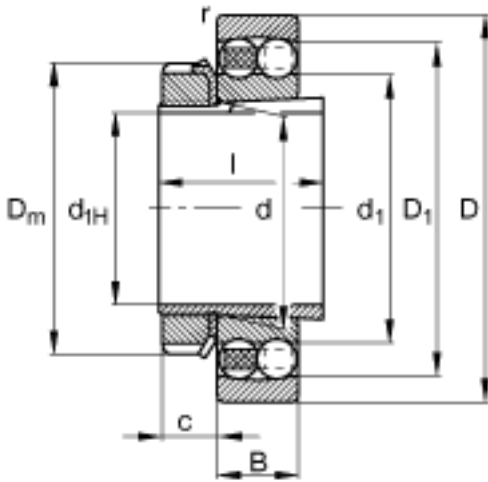
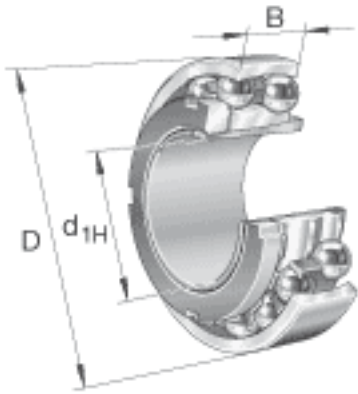


FAG 1305-K-TVH-C3 + H305参数

尺寸	D	62	mm	-
	B	17	mm	-
	B _{a min}	6	mm	-
	c	9	mm	-
	D ₁	50.8	mm	-
	D _{a max}	55	mm	-
	D _m	38	mm	-
	d	25	mm	-
	d ₁	38.1	mm	-
	d _{a max}	35	mm	-
	d _{b min}	28	mm	-
	l	29	mm	-
	r _{a max}	1	mm	-
	r _{s min}	1.1	mm	-
说明		H305		质量, 紧定套
重量	m	254	g	质量
	m ₁	70	g	质量, 紧定套
基本额定载荷	C _r	18300	N	基本额定动载荷, 径向
计算系数	e	0.28		-
	Y ₁	2.29		-
	Y ₂	3.54		-
基本额定载荷	C _{0r}	4950	N	基本额定静载荷, 径向
计算系数	Y ₀	2.4		-
极限转速	n _G	14000	r/min	极限转速
参考转速	n _B	13900	r/min	参考速度
疲劳极限载荷	C _{ur}	310	N	疲劳极限载荷, 径向
尺寸	d _{1H}	20	mm	-

FAG 1305-K-TVH-C3 + H305图片



参考资料:<http://www.sozhou.com/p/30cefa91.html>