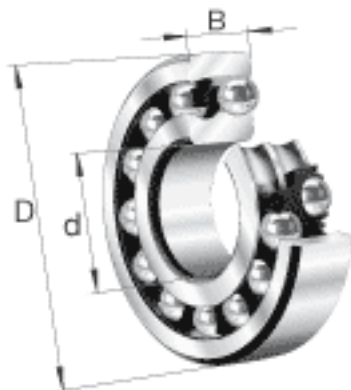
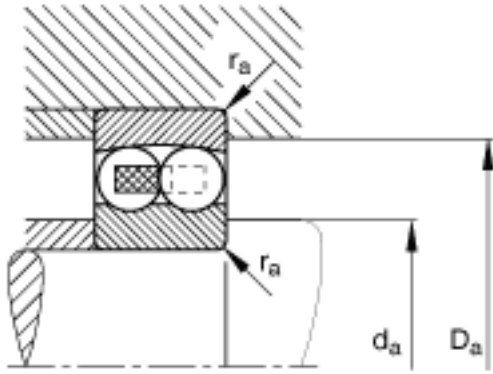
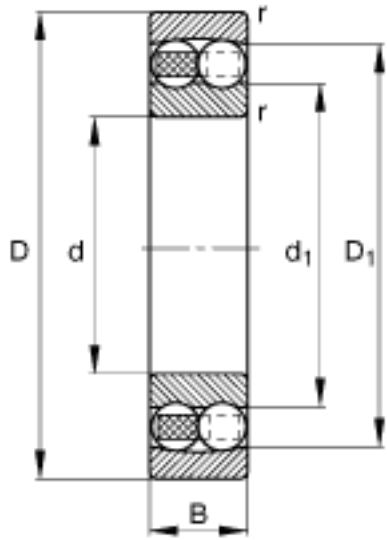


FAG 1319-M参数

尺寸	d	95	mm	-
	D	200	mm	-
	B	45	mm	-
	D_1	170.5	mm	-
	$D_{a \max}$	186	mm	-
	d_1	127.6	mm	-
	$d_{a \min}$	109	mm	-
	$r_{a \max}$	2.5	mm	-
	r_{\min}	3	mm	-
重量	m	7290	g	质量
基本额定载荷	C_r	134000	N	基本额定动载荷，径向
计算系数	e	0.23		-
	Y_1	2.73		-
	Y_2	4.23		-
基本额定载荷	C_{0r}	50000	N	基本额定静载荷，径向
计算系数	Y_0	2.86		-
极限转速	n_G	5000	r/min	极限转速
参考转速	n_B	5700	r/min	参考速度
疲劳极限载荷	C_{ur}	2550	N	疲劳极限载荷，径向

FAG 1319-M图片





参考资料:<http://www.sozhou.com/p/31aa3fb7.html>