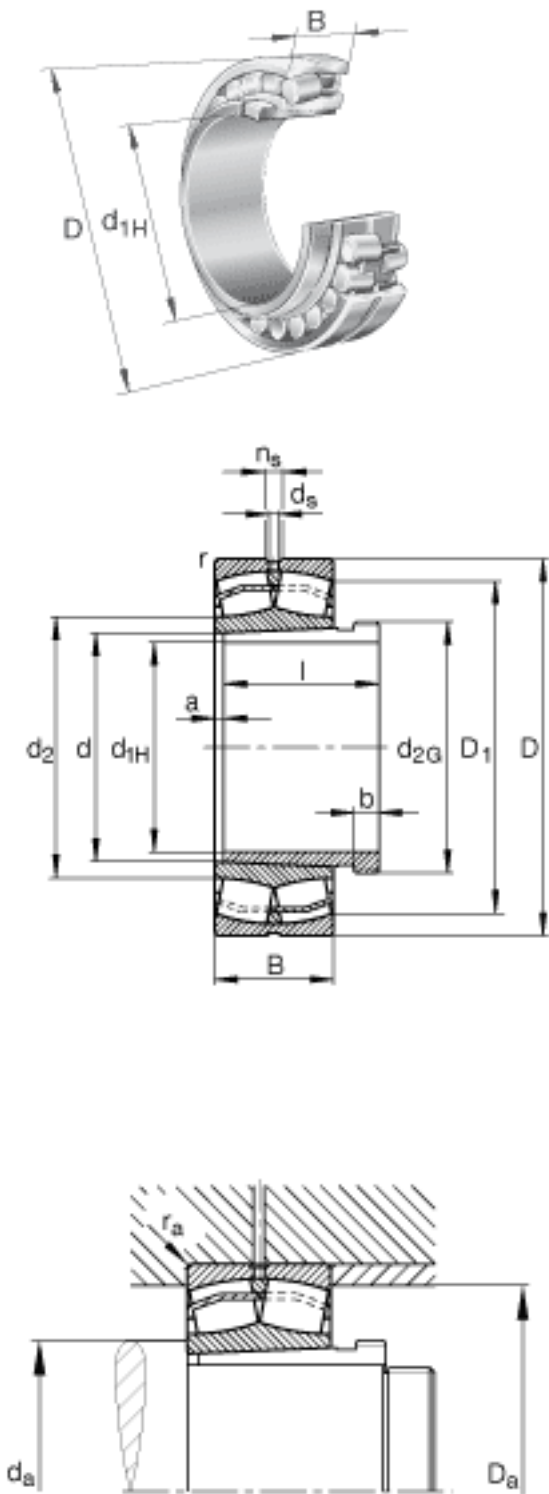


FAG 23228-E1A-K-M + AHX3228G参数

说明		AHX3228G		型号, 退卸套
重量	m	17600	g	质量
	$m_1$	1720	g	质量, 退卸套
基本额定载荷	$C_r$	1090000	N	基本额定动载荷, 径向
计算系数	e	0.33		-
	$Y_1$	2.04		-
	$Y_2$	3.04		-
基本额定载荷	$C_{0r}$	1400000	N	基本额定静载荷, 径向
计算系数	$Y_0$	2		-
极限转速	$n_G$	2600	r/min	极限转速
参考转速	$n_B$	1580	r/min	参考速度
疲劳极限载荷	$C_{ur}$	112000	N	疲劳极限载荷, 径向
尺寸	$d_{1H}$	135	mm	-
	D	250	mm	-
	B	88	mm	-
	a	5	mm	-
	b	15	mm	-
	$D_1$	216	mm	-
	$D_{a \max}$	236	mm	-
	d	140	mm	-
	$d_{2G}$	M150x2		-
	$d_{a \min}$	154	mm	-
	$d_s$	6.3	mm	-
	l	104	mm	-
	$n_s$	12.2	mm	-
	$r_{a \max}$	2.5	mm	-
	$r_{\min}$	3	mm	-

FAG 23228-E1A-K-M + AHX3228G图片



参考资料:<http://www.sozhou.com/p/31c22126.html>