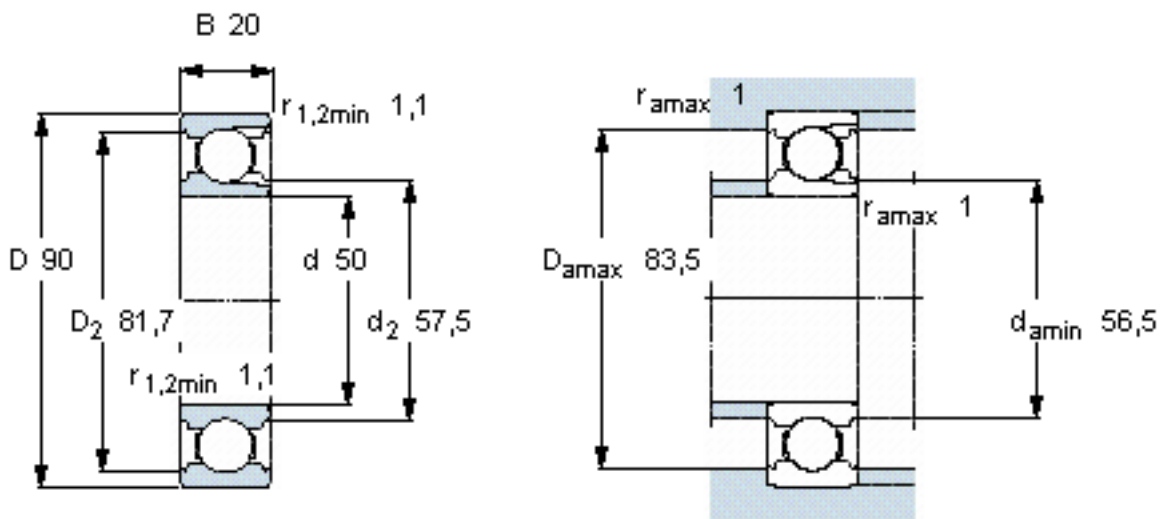


### SKF 210参数

主要尺寸	d	50	mm	-
	D	90	mm	-
	B	20	mm	-
基本额定载荷	C	39100	N	动载荷
	$C_0$	34500	N	静载荷
疲劳载荷极限	$P_u$	1460	N	-
额定转速	参考转速	13000	r/min	-
	极限转速	8000	r/min	-
重量	重量	500	g	-
型号	型号	210	-	-

### SKF 210图片

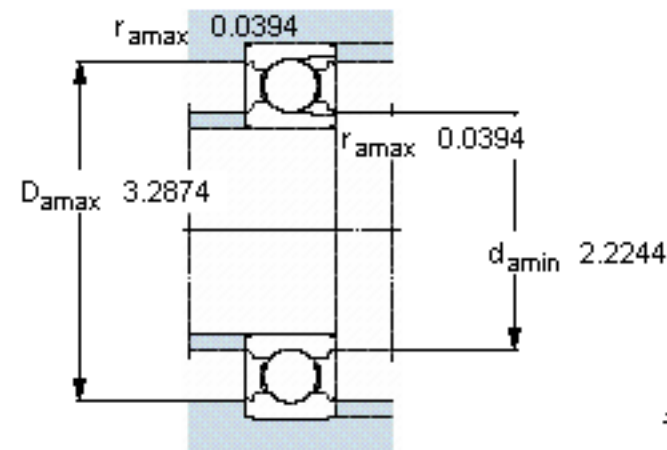
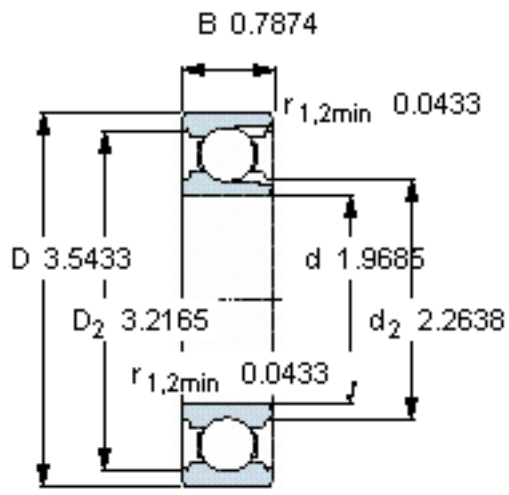


#### 计算系数

$k_r$  0,04

$f_0$  14,4

参考资料:<http://www.sozhou.com/p/31fa0c6c.html>



计算系数

$k_r$  0,04

$f_0$  14,4