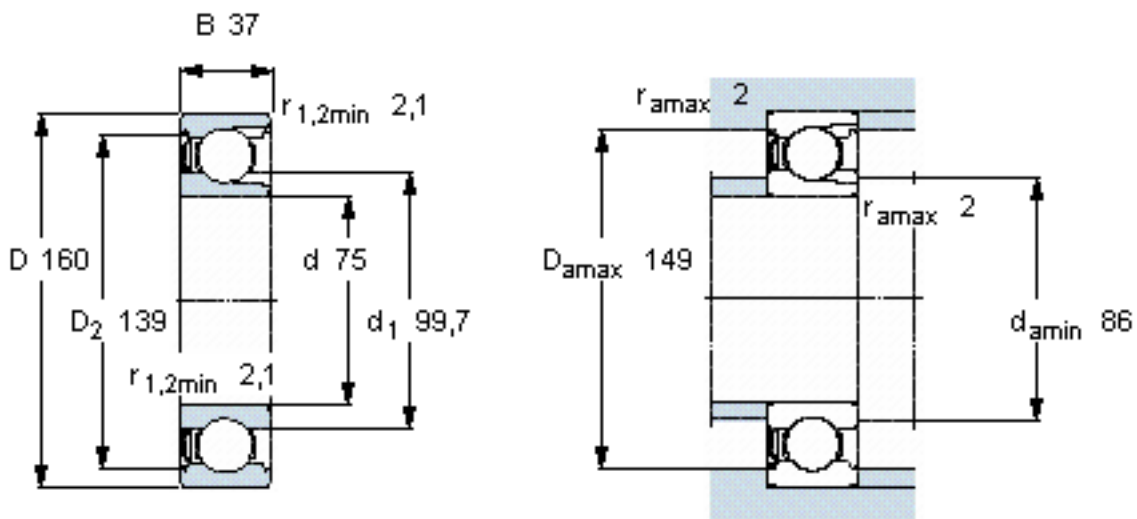


### SKF 315-Z参数

主要尺寸	d	75	mm	-
	D	160	mm	-
	B	37	mm	-
基本额定载荷	C	125000	N	动载荷
	$C_0$	116000	N	静载荷
疲劳载荷极限	$P_u$	4550	N	-
额定转速	参考转速	7500	r/min	-
	极限转速	4800	r/min	-
重量	重量	3250	g	-
型号	型号	315-Z	-	-

### SKF 315-Z图片

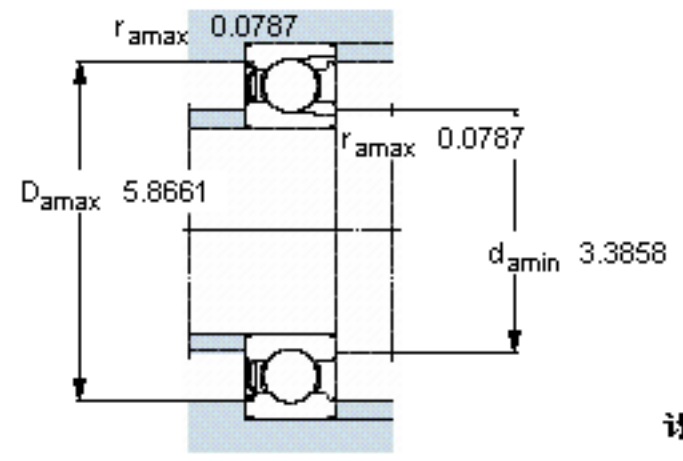
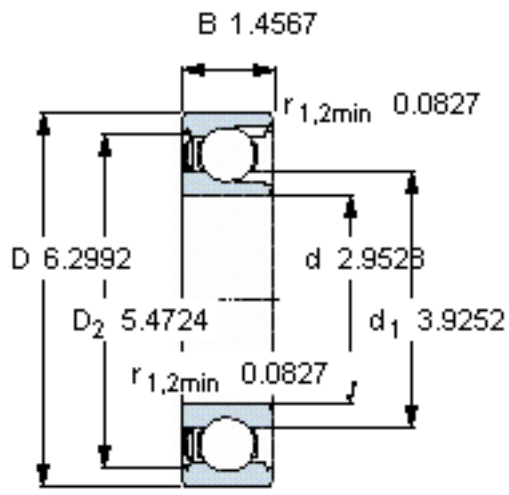


#### 计算系数

$k_r = 0,05$

$f_0 = 13,2$

参考资料: <http://www.sozhou.com/p/32011168.html>



计算系数  
 $k_r$  0,05  
 $f_0$  13,2