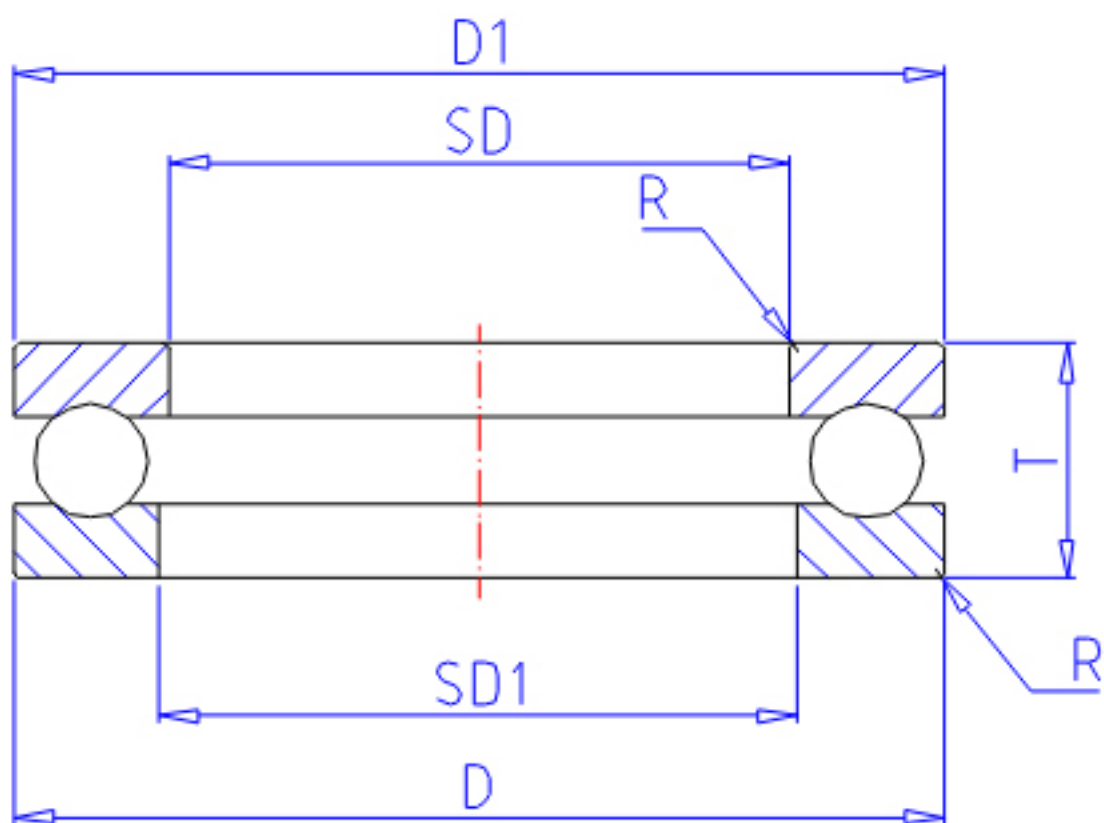


NTN *51136参数

主要尺寸	SD	180	mm	-
	D	225	mm	外径
	T	34	mm	宽度
	R	1.1	mm	(最小)
型号	ORDER	*51136		型号
基本额定载荷	CA	135000	N	动载荷
	COA	525000	N	静载荷
	CAF	13 700	kgf	动载荷
	COAF	54 000	kgf	静载荷
极限转速	NG	1 100	r/min	脂润滑
	NO	1 500	r/min	油润滑
尺寸	D1	222	mm	(最大)
	SD1	183	mm	(最小)
重量	MASS	2920	g	重量
安装尺寸	DA1	207	mm	(最小)
	DA	198	mm	(最大)
	RAS	1	mm	(最大)

NTN *51136图片



参考资料:<http://www.sozhou.com/p/323eaa31.html>

