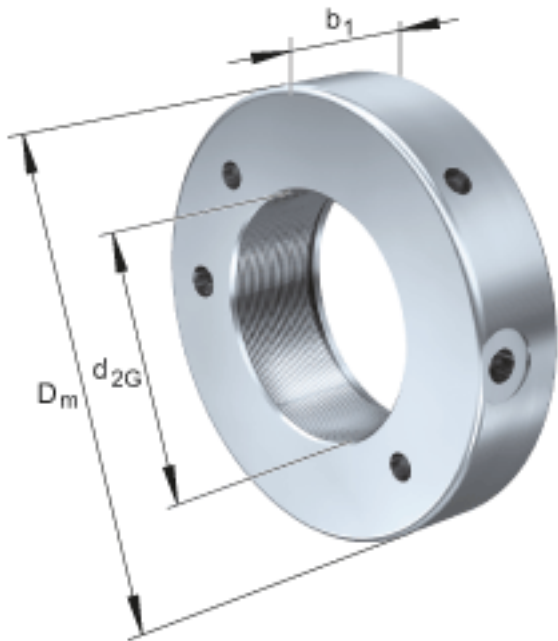


FAG HYDNUT1060参数

尺寸	$d_{2G}$	Tr1060x8	mm	螺纹
	$D_m$	1255	mm	-
	$b_1$	115	mm	-
说明		32	mm	行程
尺寸	$D_K$	1185	mm	-
	$d_K$	1063	mm	-
	g	18	mm	-
重量	m	300000	g	质量, 液压螺母
说明		1610	cm	活塞面积
		12880	kN	压紧力 800bar

FAG HYDNUT1060图片



参考资料:<http://www.sozhou.com/p/3248d817.html>

