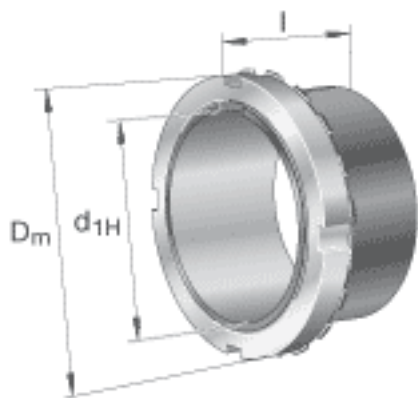


FAG H3340-HG参数

尺寸	d_{1H}	180	mm	-
	D_m	250	mm	-
	l	204	mm	-
	c	32	mm	-
	d	200	mm	-
	d_{2G}	M200x3		-
	e	4.2	mm	-
	R_o	M6		-
	t	7	mm	-
说明		180	mm	轴
		KM40		型号, 螺母
		MB40		型号, 止动装置
重量	m	16400	g	质量

FAG H3340-HG图片





参考资料:<http://www.sozhou.com/p/327eff76.html>