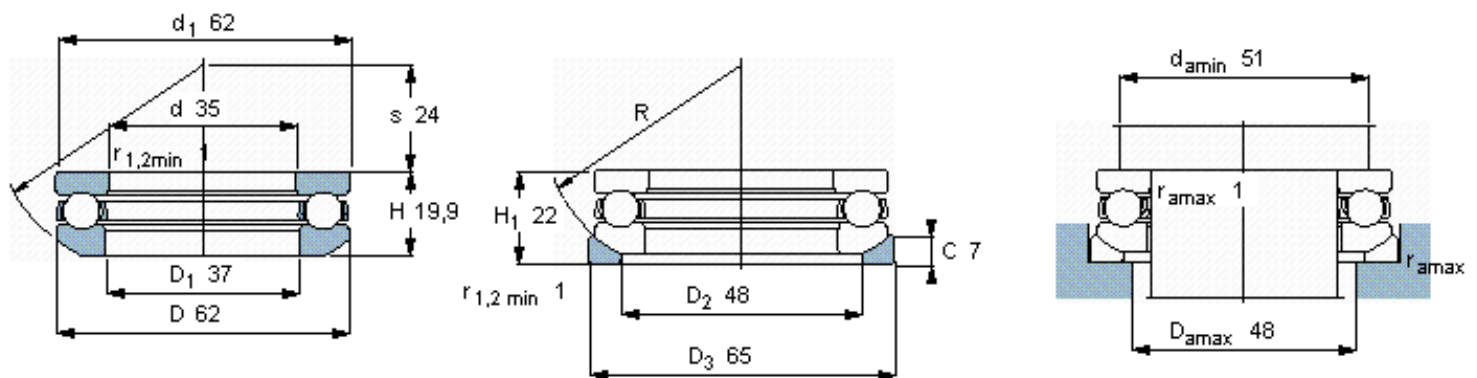


SKF 53207参数

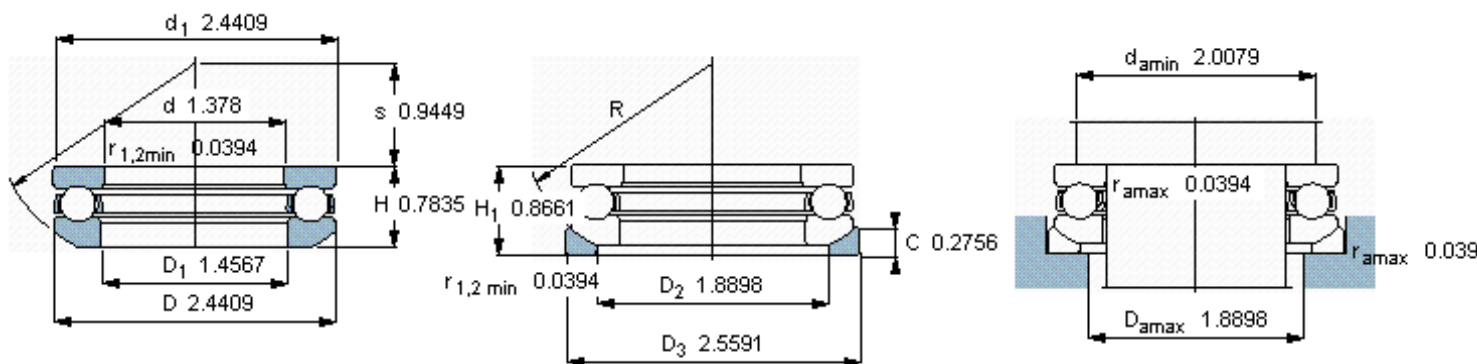
主要尺寸	d	35	mm	-
	D	62	mm	-
	H ₁	22	mm	-
基本额定载荷	C	35100	N	动载荷
	C ₀	73500	N	静载荷
疲劳载荷极限	P _u	2700	N	-
最小载荷系数	A	0.028	-	-
额定转速	额定转度	4000	r/min	-
	极限转速	5600	r/min	-
重量	轴承+垫圈	280	g	-
型号	轴承	53207	-	-
	座圈	U 207	-	-

SKF 53207图片



垫圈的球面曲率半径

R 50



垫圈的球面曲率半径

R 1.9685

参考资料:<http://www.sozhou.com/p/330b2ab1.html>