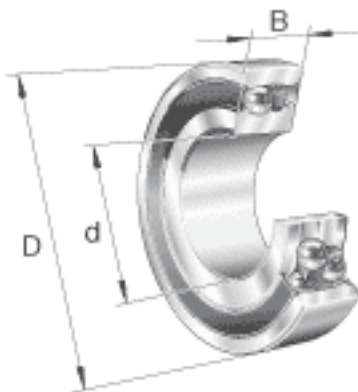
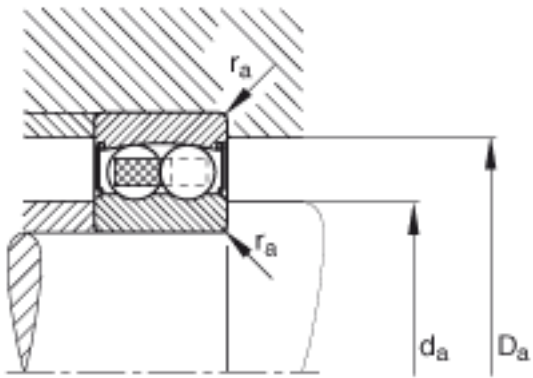
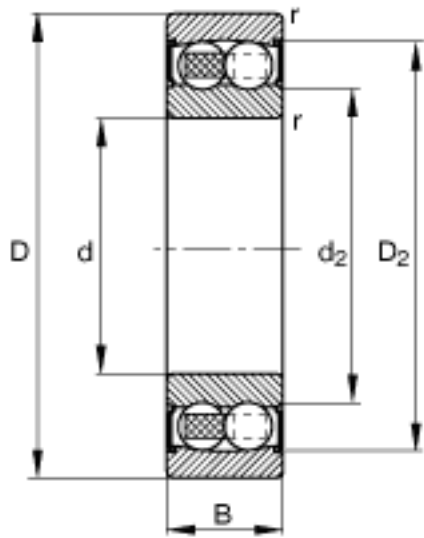


### FAG 2308-2RS-TVH参数

尺寸	d	40	mm	-
	D	90	mm	-
	B	33	mm	-
	D <sub>2</sub>	78	mm	-
	D <sub>a max</sub>	81	mm	-
	d <sub>a min</sub>	49	mm	-
	r <sub>a max</sub>	1.5	mm	-
	r <sub>min</sub>	1.5	mm	-
重量	m	1010	g	质量
基本额定载荷	C <sub>r</sub>	30000	N	基本额定动载荷，径向
计算系数	e	0.25		-
	Y <sub>1</sub>	2.52		-
	Y <sub>2</sub>	3.9		-
基本额定载荷	C <sub>0r</sub>	9600	N	基本额定静载荷，径向
计算系数	Y <sub>0</sub>	2.64		-
极限转速	n <sub>G</sub>	5300	r/min	极限转速
参考转速	n <sub>B</sub>	0	r/min	参考速度
疲劳极限载荷	C <sub>ur</sub>	600	N	疲劳极限载荷，径向

### FAG 2308-2RS-TVH图片





参考资料:<http://www.sozhou.com/p/33191219.html>