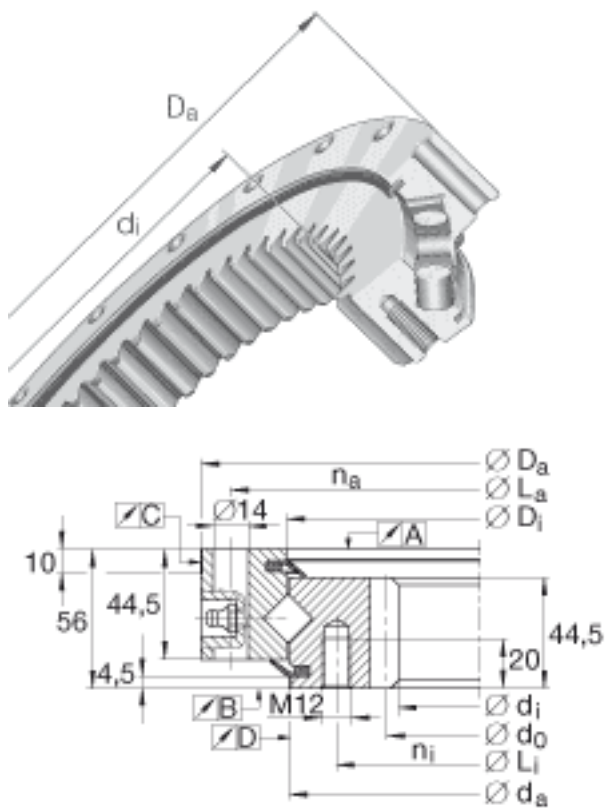


INA XSI141094-N参数

基本额定载荷	C_{0a}	1360000	N	基本额定静载荷，轴向
	C_r	246000	N	基本额定动载荷，径向
	C_{0r}	670000	N	基本额定静载荷，径向
说明		0.01 - 0.05		轴承游隙：预载 运转精度（与滚道有关）： A:0,07 B:0,07 C:0,11 D: 0,11 4个锥形润滑油嘴，根据 DIN 71412-A M8x1，环向均匀间隔
尺寸	d_i	984	mm	-
	D_a	1164	mm	定心套长度（见零件图） 公差:-IT7
	D_i	1095	mm	公差: +0,7
	d_0	1000	mm	-
	d_a	1091	mm	定心套长度（见零件图） 公差:-IT7
	H	56	mm	-
	L_a	1140	mm	-
	L_i	1055	mm	-
	m	8	mm	模数
	n_a	48		外圈固定孔的数量
	n_i	48		内圈固定孔的数量
	z	125		齿数
	重量	m	91000	g
径向载荷	$F_{r \text{ per}}$	198200	N	克服摩擦的最大许用径向载荷
最大许用啮合力	$F_{z \text{ norm}}$	31400	N	最大许用啮合力（齿根疲劳强度）
	$F_{z \text{ max}}$	46700	N	防止齿根断裂的最大许用啮合力
基本额定载荷	C_a	390000	N	基本额定动载荷，轴向

INA XSI141094-N图片



参考资料:<http://www.sozhou.com/p/333318ca.html>