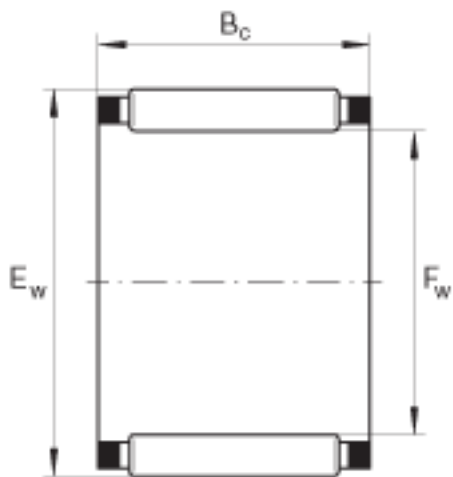
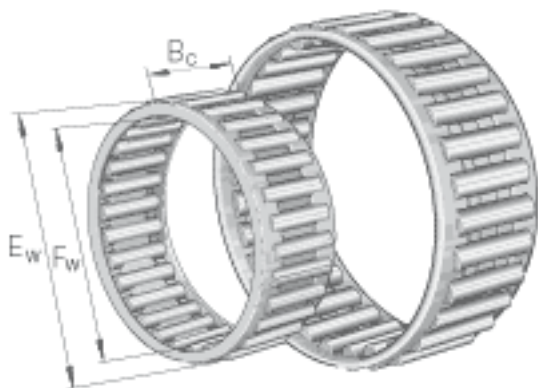


INA K68X74X20参数

尺寸	$F_w$	68	mm	-
	$E_w$	74	mm	-
	$B_c$	20	mm	-
重量	m	71	g	质量
基本额定载荷	$C_r$	35500	N	基本额定动载荷, 径向
	$C_{0r}$	84000	N	基本额定静载荷, 径向
	$C_{ur}$	11000	N	疲劳极限载荷, 径向
极限转速	$n_G$	6900	r/min	极限转速
参考转速	$n_B$	4200	r/min	参考转速

INA K68X74X20图片



参考资料:<http://www.sozhou.com/p/33851f2f.html>