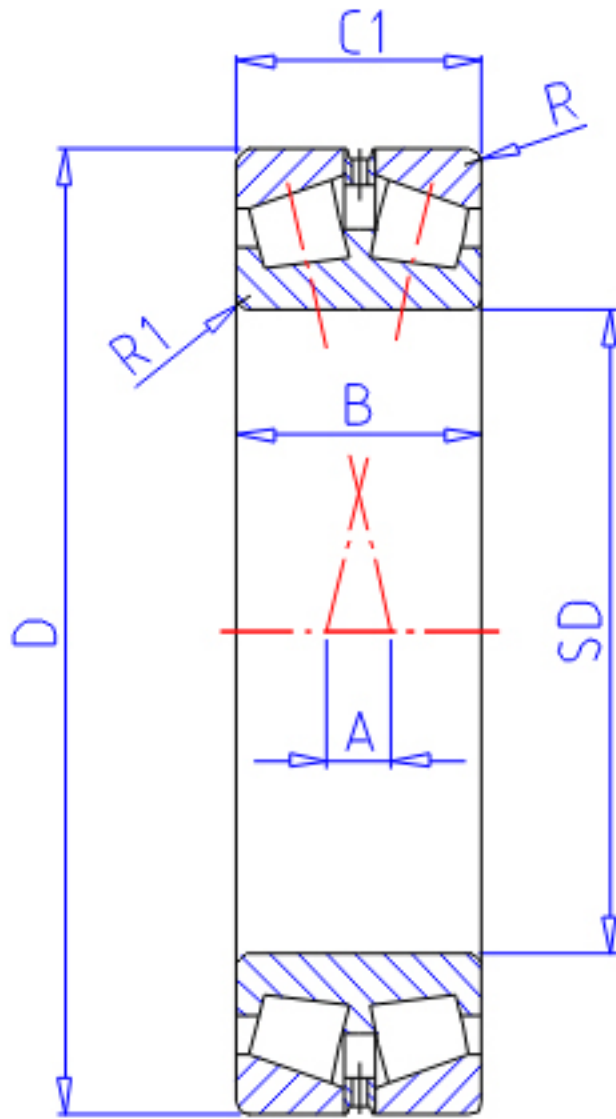


NTN 323144参数

主要尺寸	SD	220	mm	-
	D	370	mm	外径
	B	120	mm	宽度
	R	4.0	mm	(最小)
	R1	5.0	mm	(最小)
型号	ORDER	323144		型号
基本额定载荷	CR	1220000	N	动载荷
	COR	2260000	N	静载荷
	CRF	125 000	kgf	动载荷
	CORF	230 000	kgf	静载荷
极限转速	LSG	760	r/min	脂润滑
	LSO	1 000	r/min	油润滑
作用点	A	14.0	mm	-
重量	MASS	52200	g	重量
安装尺寸	DA1	248	mm	(最大)
	DA	352	mm	(最大)
	DA2	325	mm	(最小)
	SA	14	mm	(最小)
	R1AS	4	mm	(最大)
	RAS	3	mm	(最大)
常数	E	0.4		-
轴向载荷系数	Y1	1.68		-
	Y2	2.5		-
	Y0	1.64		-

NTN 323144图片



参考资料:<http://www.sozhou.com/p/339ef95f.html>

