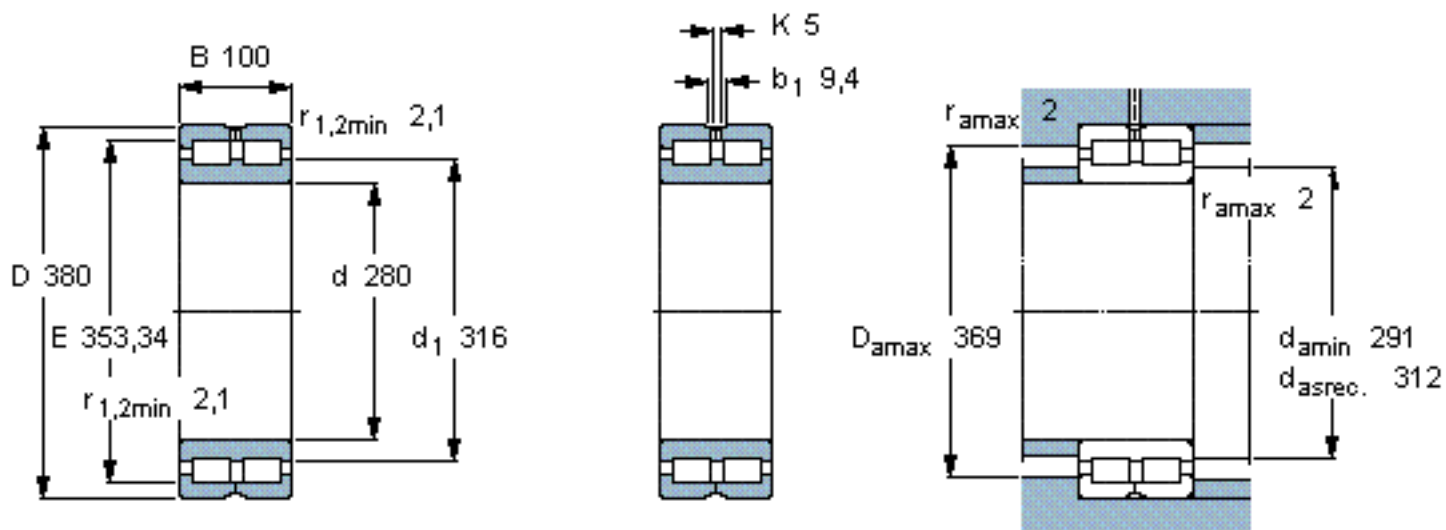


SKF NNC 4956 CV参数

主要尺寸	d	280	mm	-
	D	380	mm	-
	B	100	mm	-
基本额定载荷	C	1210000	N	动载荷
	C_0	2700000	N	静载荷
疲劳载荷极限	P_u	255000	N	-
额定转速	参考转速	700	r/min	-
	极限转速	900	r/min	-
重量	重量	34000	g	-
型号	型号	NNC 4956 CV	-	-

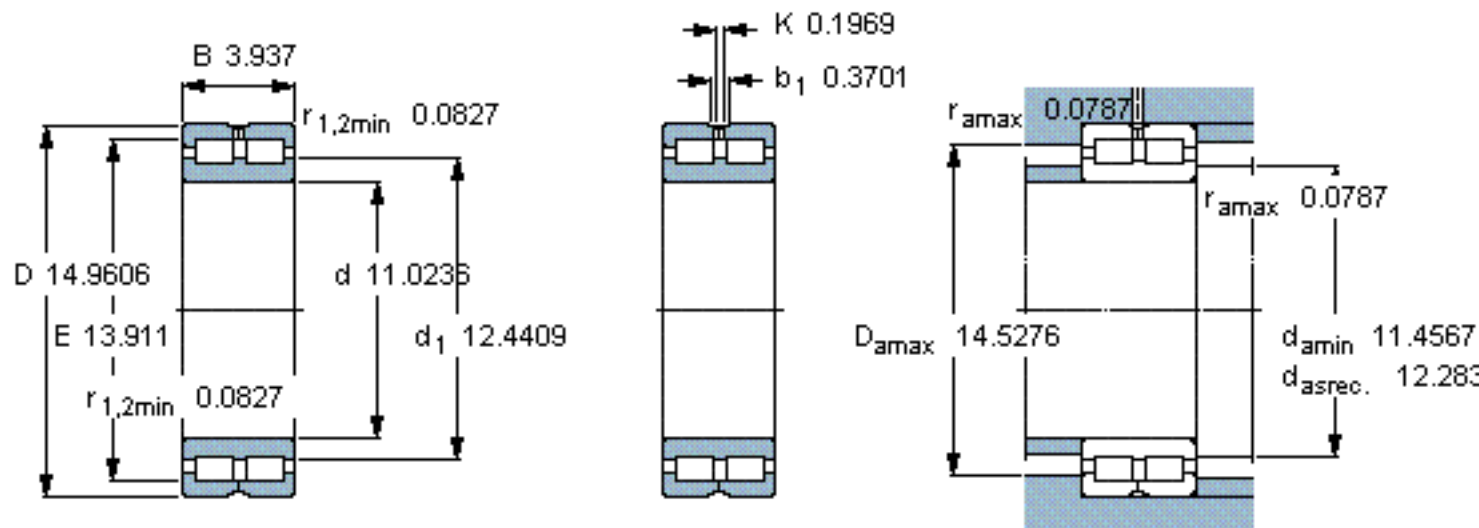
SKF NNC 4956 CV图片



计算系数

$k_r = 0,25$

参考资料: <http://www.sozhou.com/p/33a5cdc9.html>



计算系数

k_r 0,25