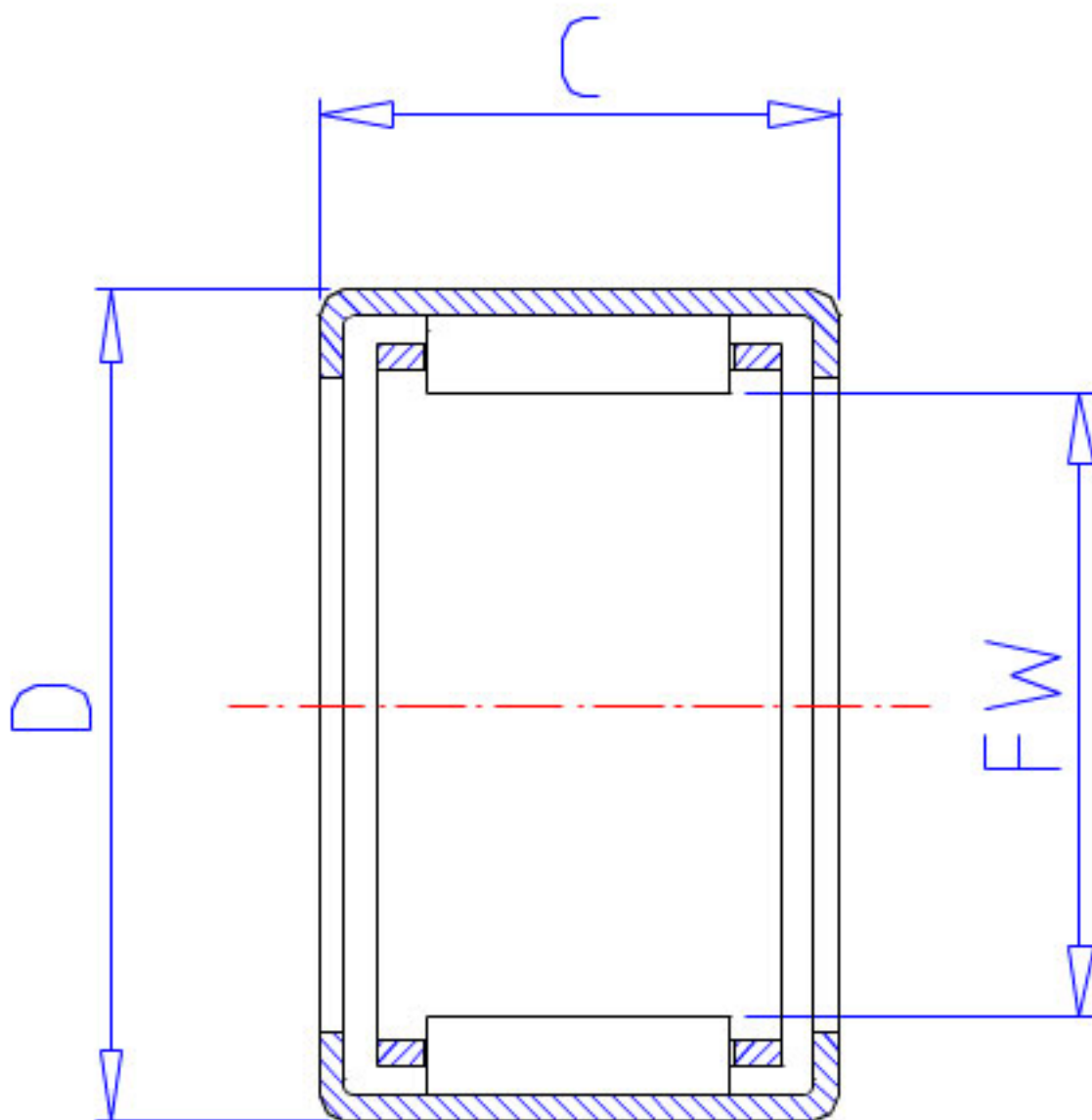


NSK FJL-1020参数

型号	型号	FJL-1020		-
外形尺寸	FW	10	mm	内径
	D	17	mm	外径
	C	20	mm	宽度
	C2	1.0	mm	(最大)
基本额定载荷	CR	11200	N	动载荷
	CR2	1140	kgf	动载荷
极限载荷	PMAX	5750	N	极限载荷
	PMAX2	585	kgf	极限载荷
极限转速	LS	36000	1/min	极限转速
重量	MASS	14.0	g	重量

NSK FJL-1020图片



参考资料:<http://www.sozhou.com/p/33bd24c5.html>

