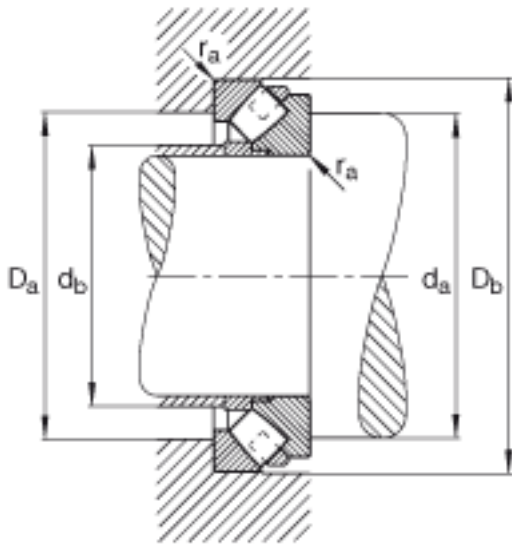
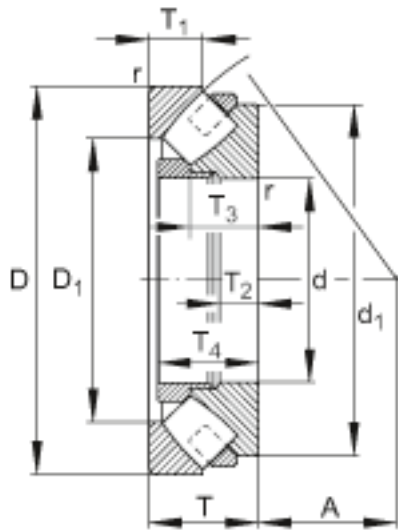
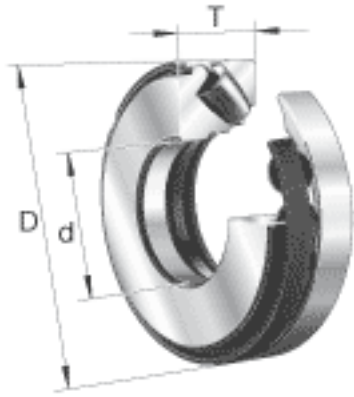


FAG 293/530-E-MB参数

尺寸	d	530	mm	-
	D	800	mm	-
	T	160	mm	-
	A	295	mm	-
	D ₁	646	mm	-
	D _{a max}	724	mm	-
	D _{b min}	818	mm	-
	d ₁	745	mm	-
	d _{a min}	650	mm	-
	d _{b max}	561	mm	-
	r _{a max}	6	mm	-
	r _{min}	7.5	mm	-
	T ₁	76	mm	-
	T ₂	58	mm	-
	T ₃	101.5	mm	-
	T ₄	116	mm	-
重量	m	261000	g	质量
基本额定载荷	C _a	5900000	N	基本额定动载荷, 轴向
	C _{0a}	26000000	N	基本额定静载荷, 轴向
极限转速	n _G	640	r/min	极限转速
参考转速	n _B	380	r/min	参考速度
疲劳极限载荷	C _{ua}	1340000	N	疲劳极限载荷, 轴向

FAG 293/530-E-MB图片



参考资料: <http://www.sozhou.com/p/33ce1145.html>