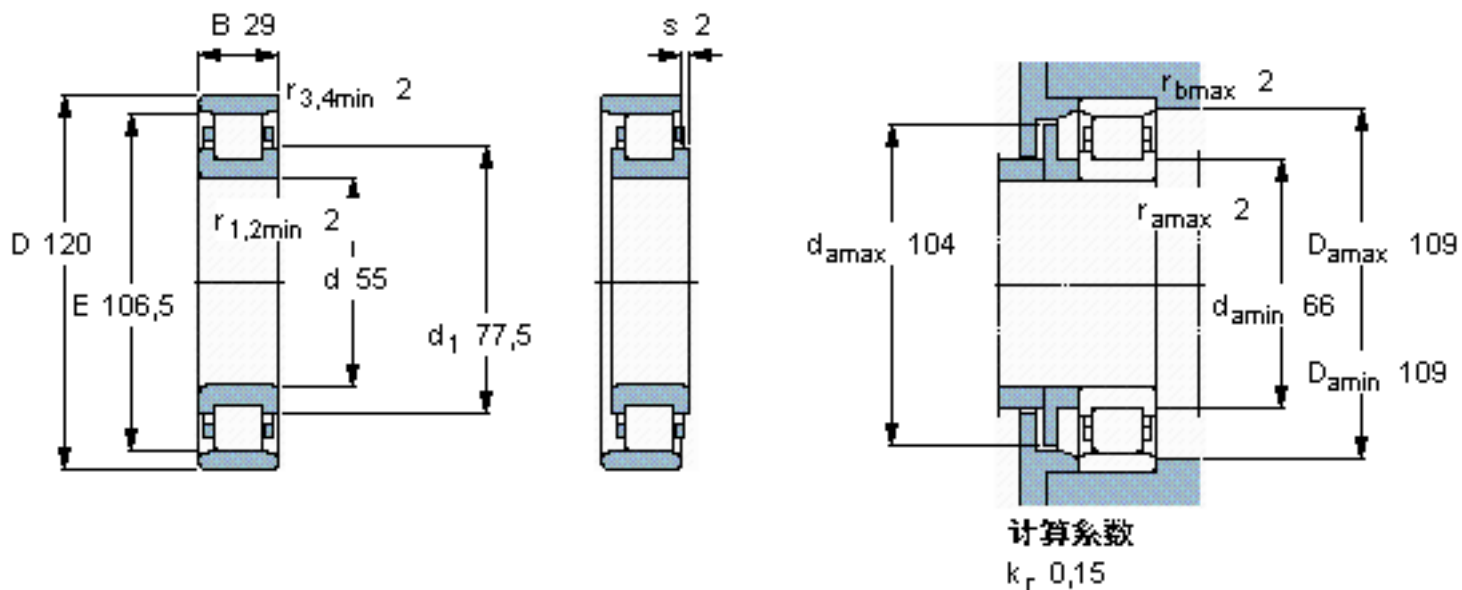


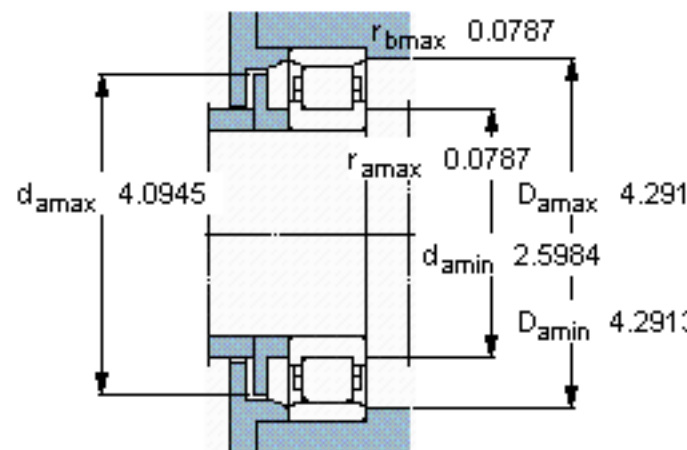
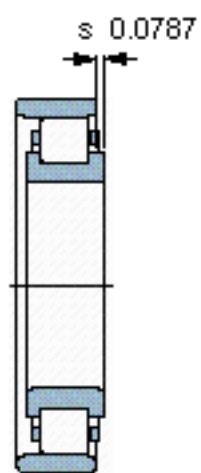
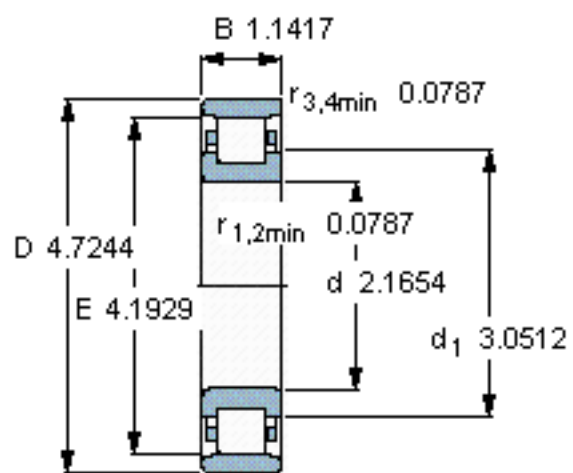
SKF N 311 ECP \*参数

主要尺寸	d	55	mm	-
	D	120	mm	-
	B	29	mm	-
基本额定载荷	C	156000	N	动载荷
	$C_0$	143000	N	静载荷
疲劳载荷极限	$P_u$	18600	N	-
额定转速	参考转速	6000	r/min	-
	极限转速	7000	r/min	-
重量	重量	1450	g	-
型号	* SKF 探索者轴承	N 311 ECP *	-	-
角圈	型号	-	-	-

SKF N 311 ECP \*图片



参考资料:<http://www.sozhou.com/p/33feff01.html>



计算系数  
 $k_r$  0,15