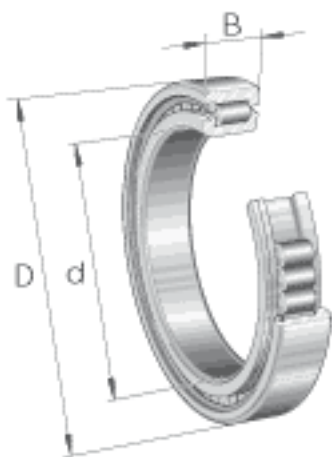
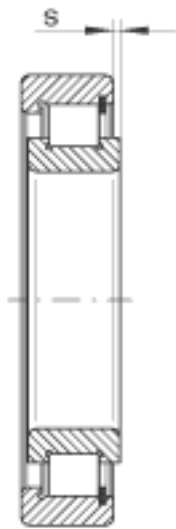
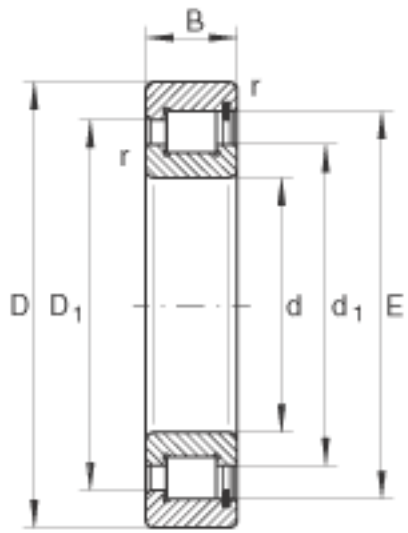


INA SL1818/560-E-TB参数

尺寸	d	560	mm	-
	D	680	mm	-
	B	56	mm	-
	D_1	641.7	mm	-
	d_1	603.5	mm	-
	E	656	mm	-
	r_{min}	3	mm	-
	s	5	mm	轴向位移
重量	m	39900	g	质量
基本额定载荷	C_r	1040000	N	基本额定动载荷, 径向
	C_{0r}	2290000	N	基本额定静载荷, 径向
疲劳极限载荷	C_{ur}	213000	N	疲劳极限载荷, 径向
极限转速	n_G	485	r/min	极限转速
参考转速	n_B	300	r/min	参考转速

INA SL1818/560-E-TB图片





参考资料:<http://www.sozhou.com/p/34494e4b.html>