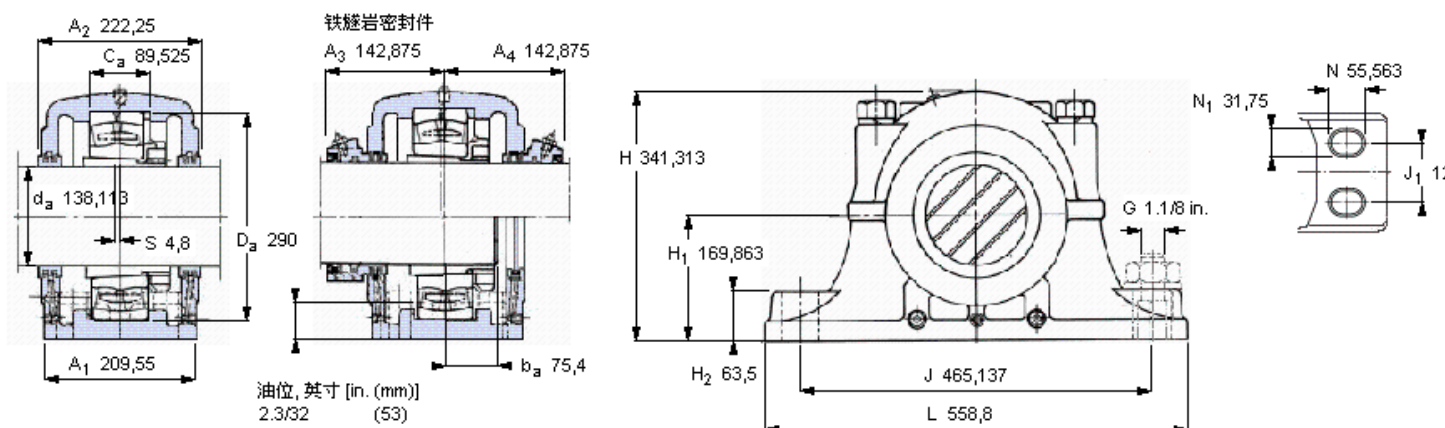


SKF 22232 CCK/W33参数

| | | | | |
|--------------------|-------------|---------------|----|-----|
| 轴直径 | d_a | 138.113 | mm | - |
| 轴承 | 型号 | 22232 CCK/W33 | - | - |
| 基本额定载荷 | C | 1000000 | N | 动载荷 |
| 主要尺寸 | A_2 | 222.25 | mm | - |
| | L | 558.8 | mm | - |
| | H | 341.313 | mm | - |
| | H_1 | 169.863 | mm | - |
| 重量 | 重量 | 150000 | g | - |
| 带下列密封件的轴承座 套件型号 | PosiTrac密封件 | SDAF 22532 | - | - |
| | 铁燧岩密封件 | SDAF 22532 T | - | - |

SKF 22232 CCK/W33图片



轴承座套件部件¹⁾

| | |
|-------------------|---------------|
| 轴承座 ²⁾ | SDAF 532 |
| 轴承 ³⁾ | 22232 CCK/W33 |
| 定位环 | SR-32-0 (1) |
| 紧定套 | SNM32x5.7/16 |

密封件选择：

| | |
|--------------------|-------------|
| PosiTrac密封件 | LOR 130 |
| PosiTrac Plus 接触元件 | B 10724-130 |
| 铁燧岩密封件 | TER 130 |

其他的密封选择

| | |
|----------------------|-----------|
| 带 V 形圈的燧岩密封件 (后缀 TV) | TER 130 V |
| 接触密封件 (后缀 -210) | - |
| 端盖 (后缀 Y) | EPR 16 |

注释

- 1) 轴承座套件中的部件也可单独订购
- 2) 轴承座始终配备迷宫密封环和定位环
- 3) 参看型录“滚子轴承”中的其他内部游隙数据
- 4) 有关 100% 轴承充填和 50% 轴承座充填要求，在修改设计或订购之前请先向 SKF 询问

额定速度, r/min

| | |
|------------------------|------|
| 轴承极限转速 | 2800 |
| PosiTrac Plus 密封件的最高速度 | 1050 |
| 燧岩密封件的最高速度 | 560 |

有帽螺栓

| | |
|------------------|-----------|
| 尺寸 [英寸] | 1.1/8-7 |
| 推荐的紧固 | |
| 扭矩 [ft.lbs (Nm)] | 350 (475) |

适用的固定螺栓

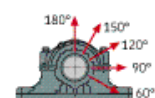
| | |
|--------------|------------|
| 尺寸 [英寸 (毫米)] | 1.1/8 (28) |
|--------------|------------|

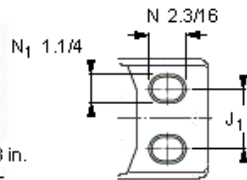
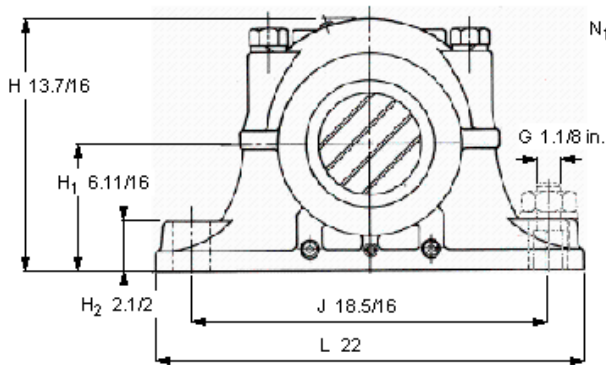
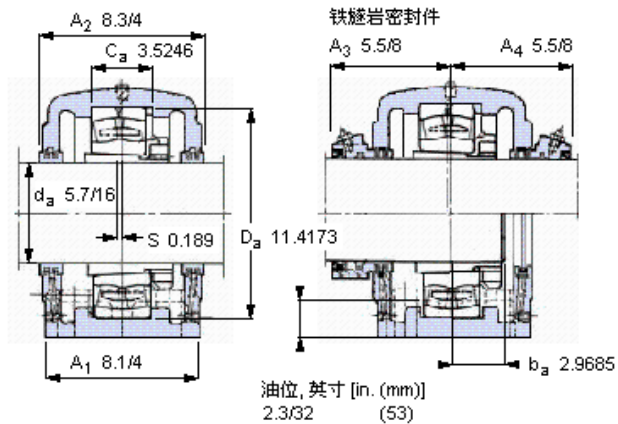
油脂量⁴⁾

| | |
|---------------|---|
| 初步填充, lb (kg) | - |
|---------------|---|

轴承座最高安全负荷 [lbf (kN)]

| | |
|-------------------|-------------|
| P _{60°} | 63500 (371) |
| P _{90°} | 50000 (222) |
| P _{120°} | 31500 (140) |
| P _{150°} | 28500 (127) |
| P _{180°} | 34500 (153) |
| P _a | - |





轴承座套件部件¹⁾

| | |
|-------------------|---------------|
| 轴承座 ²⁾ | SDAF 532 |
| 轴承 ³⁾ | 22232 CCK/M33 |
| 定位环 | SR-32-0 (1) |
| 紧定套 | SNW32x5.7/16 |

密封件选择：

| | |
|--------------------|-------------|
| PosiTrac密封件 | LOR 130 |
| PosiTrac Plus 接触元件 | B 10724-130 |
| 铁磁岩密封件 | TER 130 |

其他的密封选择

| | |
|----------------------|-----------|
| 带 V 形圈的磁岩密封件 (后缀 TV) | TER 130 V |
| 接触密封件 (后缀 -210) | - |
| 端盖 (后缀 Y) | EPR 16 |

注释

- 1) 轴承座套件中的部件也可单独订购
- 2) 轴承座始终配备迷宫密封环和定位环
- 3) 参看型录“滚子轴承”中的其他内部游隙数据
- 4) 有关 100% 轴承充填和 50% 轴承座充填要求，在修改设计或订购之前请向 SKF 询问

额定速度, r/min

| | |
|------------------------|------|
| 轴承极限转速 | 2800 |
| PosiTrac Plus 密封件的最高速度 | 1050 |
| 磁岩密封件的最高速度 | 560 |

有帽螺栓

| | |
|------------------|-----------|
| 尺寸 [英寸] | 1.1/8-7 |
| 推荐的紧固 | |
| 扭矩 [ft.lbs (Nm)] | 350 (475) |

适用的固定螺栓

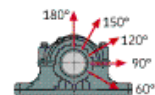
| | |
|--------------|------------|
| 尺寸 [英寸 (毫米)] | 1.1/8 (28) |
|--------------|------------|

油脂量⁴⁾

| | |
|---------------|-------|
| 初步填充, lb (kg) | - (-) |
|---------------|-------|

轴承座最高安全负荷 [lbf (kN)]

| | |
|-------------------|-------------|
| P _{60°} | 83500 (371) |
| P _{90°} | 50000 (222) |
| P _{120°} | 31500 (140) |
| P _{150°} | 28500 (127) |
| P _{180°} | 34500 (153) |
| P _a | - (-) |



Key587

参考资料: <http://www.sozhou.com/p/3470f5f3.html>