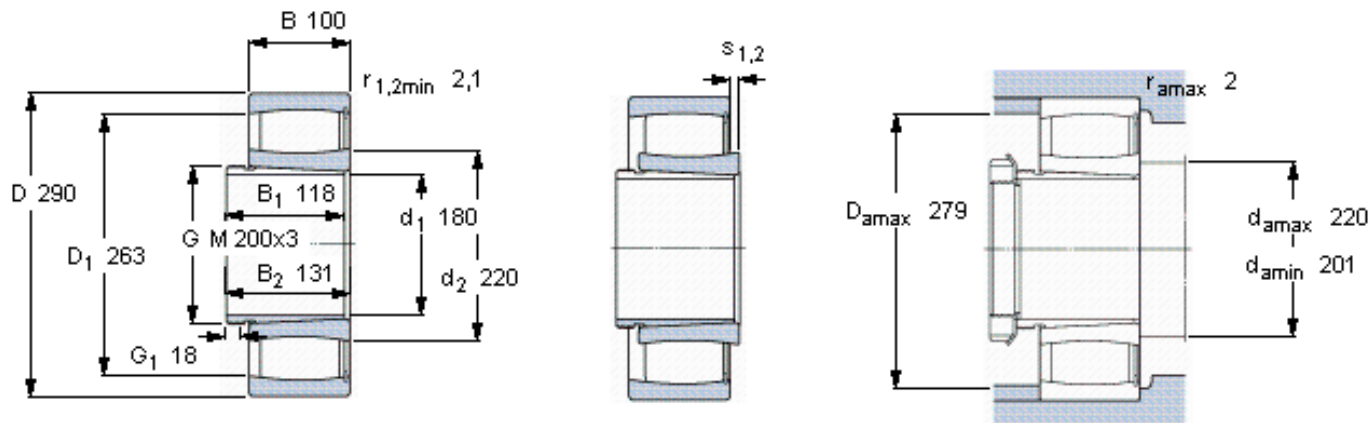


SKF C 4038 K30V + AH 24038 *参数

主要尺寸	d_1	180	mm	-
	D	290	mm	-
	B	100	mm	-
基本额定载荷	C	1370000	N	动载荷
	C_0	2320000	N	静载荷
疲劳载荷极限	P_u	204000	N	-
额定转速	参考转速	-	r/min	-
	极限转速	380	r/min	-
重量	重量	28000	g	-
型号	* SKF 探索者轴承	C 4038 K30V + AH 24038 *	-	-
说明	**请核查供货情况	**	-	-

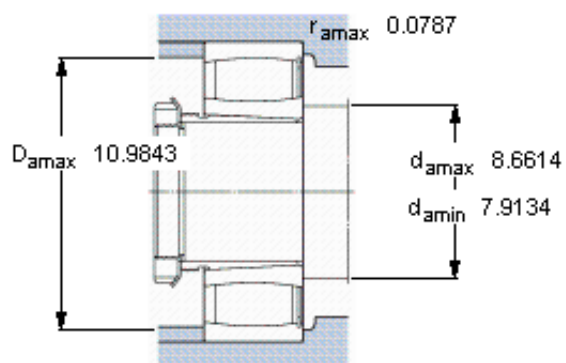
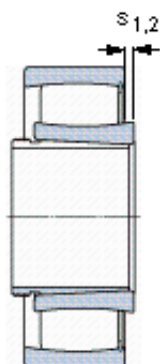
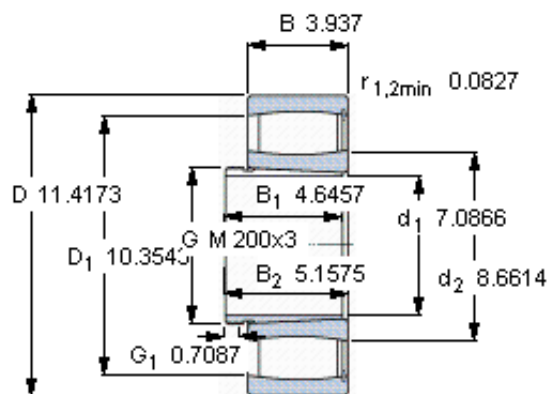
SKF C 4038 K30V + AH 24038 *图片



轴向位移 s_1
 轴向位移 s_2 (挡圈侧)
 对中误差系数 k_1
 运行游隙系数 k_2

20
 10,1
 0,10
 0,10

参考资料: <http://www.sozhou.com/p/34cfb696.html>



轴向位移 s_1

轴向位移 s_2 (挡圈侧)

对中误差系数 k_1

运行游隙系数 k_2

0.787

0.397

0,103

0,106