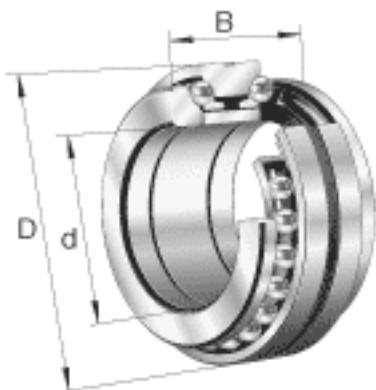
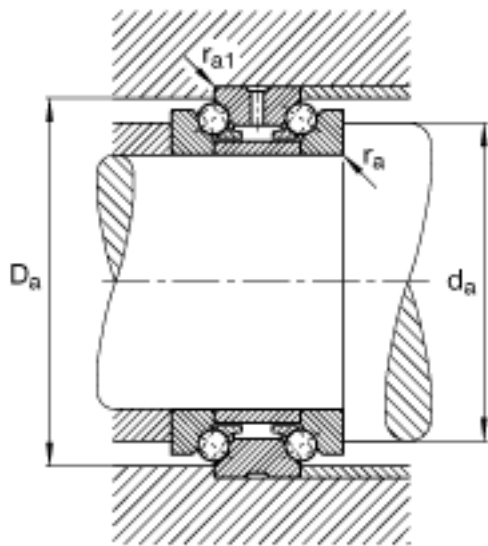
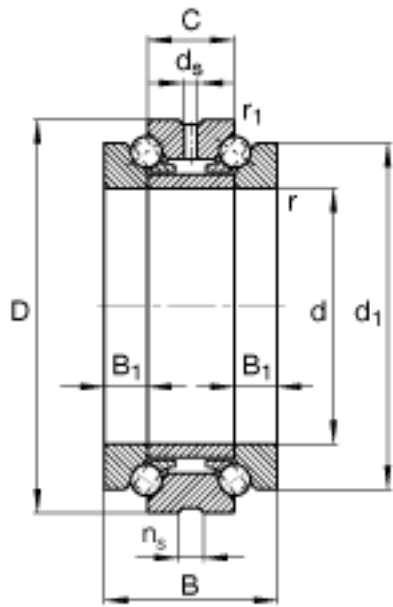


FAG 234780-M-SP参数

尺寸	B_1	59	mm	-
	C	118	mm	-
	d	410	mm	-
	D	600	mm	-
	B	236	mm	-
	D_a H12	561.5	mm	-
	d_1	532	mm	-
	d_a h12	480	mm	-
	d_s	9.5	mm	-
	n_s	17.7	mm	-
	$r_{l\ min}$	2	mm	-
	$r_{a\ max}$	4	mm	-
	$r_{al\ max}$	2	mm	-
	r_{min}	5	mm	-
重量	m	187000	g	质量
基本额定载荷	C_a	680000	N	基本额定动载荷, 轴向
	C_{0a}	3650000	N	基本额定静载荷, 轴向
极限转速	$n_{G\ Fett}$	900	r/min	脂润滑时的极限转速
	$n_{G\ Öl}$	1300	r/min	最少油润滑时的极限转速
疲劳极限载荷	C_{ua}	147000	N	疲劳极限载荷, 轴向

FAG 234780-M-SP图片





参考资料:<http://www.sozhou.com/p/3508a5fa.html>