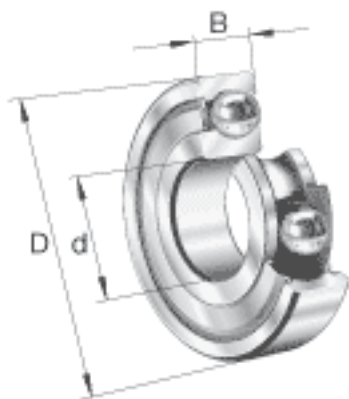
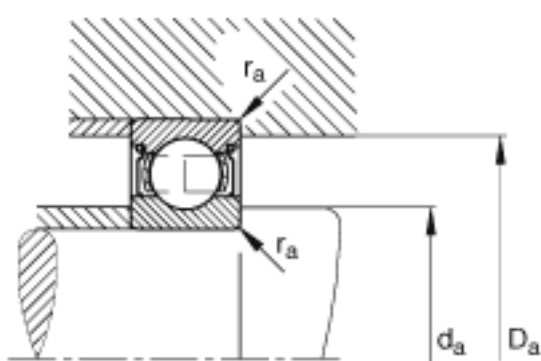
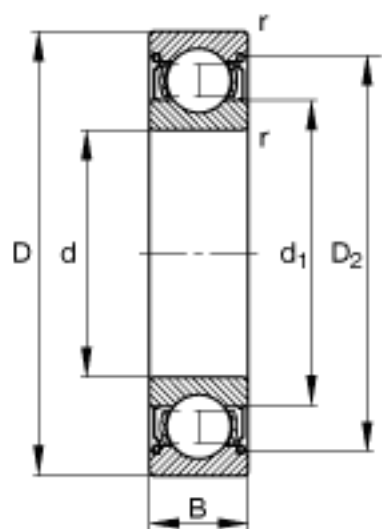


### FAG 634-2Z参数

尺寸	B	5	mm	-
	$D_2$	13.2	mm	-
	$D_{a \max}$	13.6	mm	-
	$d_1$	8.5	mm	-
	$d_{a \min}$	6.4	mm	-
	$r_{a \max}$	0.3	mm	-
	$r_{\min}$	0.3	mm	-
重量	m	6	g	质量
基本额定载荷	$C_r$	1840	N	基本额定动载荷, 径向
	$C_{0r}$	670	N	基本额定静载荷, 径向
极限转速	$n_G$	53000	r/min	极限转速
参考转速	$n_B$	35000	r/min	参考速度
疲劳极限载荷	$C_{ur}$	35.5	N	疲劳极限载荷, 径向
尺寸	d	4	mm	-
	D	16	mm	-

### FAG 634-2Z图片





参考资料:<http://www.sozhou.com/p/35239b01.html>