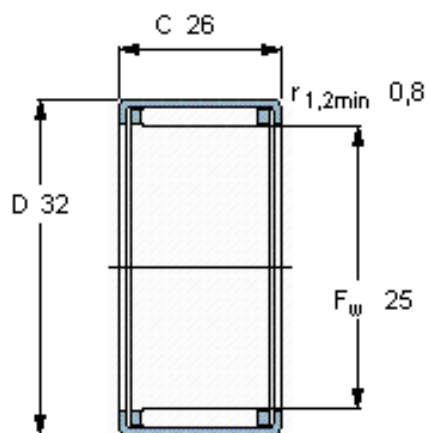


### SKF HK 2526参数

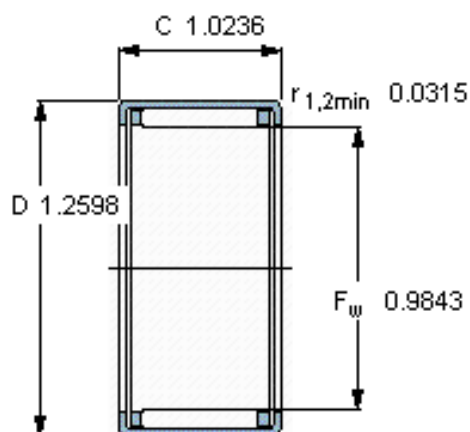
主要尺寸	$F_w$	25	mm	-
	D	32	mm	-
	C	26	mm	-
基本额定载荷	C	24200	N	动载荷
	$C_0$	45000	N	静载荷
疲劳载荷极限	$P_u$	5500	N	-
额定转速	参考转速	9500	r/min	-
	极限转速	11000	r/min	-
重量	重量	44	g	-
型号	型号	HK 2526	-	-

### SKF HK 2526图片



#### 适宜的附件

IR内圈 IR 20x25x26.5  
LR内圈 LR 20x25x26.5  
G密封件 G 25x32x4  
SD密封件： -



#### 适宜的附件

IR内圈 IR 20x25x26.5  
LR内圈 LR 20x25x26.5  
G密封件 G 25x32x4  
SD密封件： -