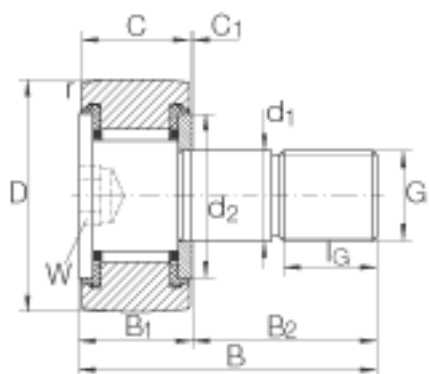
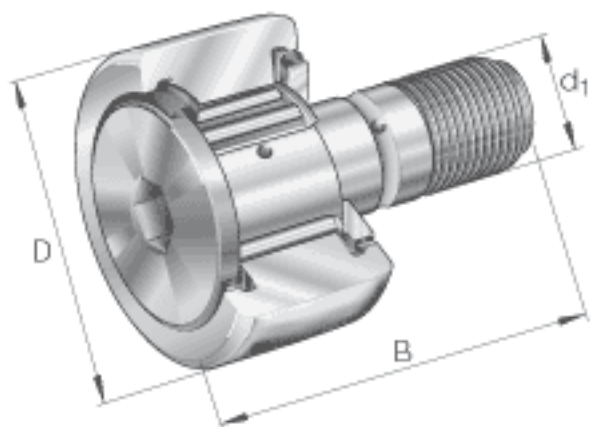


INA KR16-SK-PP参数

尺寸	D	16	mm	-	
	d_1	6	mm	公差:h7	
	B	28	mm	-	
	$B_{1 \max}$	12.2	mm	-	
	B_2	16	mm	-	
	C	11	mm	-	
	C_1	0.6	mm	-	
	d_2	12.5	mm	-	
	G	M6 (x1)		-	
	I_G	8	mm	-	
	r_{\min}	0.15	mm	-	
	W	4	mm	内六角槽的公称尺寸	
	重量	m	19	g	质量
	锁紧力矩	M_A	3	Nm	螺母的锁紧力矩
	基本额定载荷	$C_{r w}$	3150	N	滚轮的有效额定动载荷 (径向)
$C_{0r w}$		3350	N	滚轮的有效额定静载荷 (径向)	
疲劳极限载荷	$C_{ur w}$	450	N	疲劳极限载荷	
极限转速	$n_{D G}$	14000	r/min	转速 (脂润滑下连续运转)	
说明				内六角槽只在法兰端面。 没有再润滑装置，	

INA KR16-SK-PP图片





参考资料:<http://www.sozhou.com/p/366c8704.html>