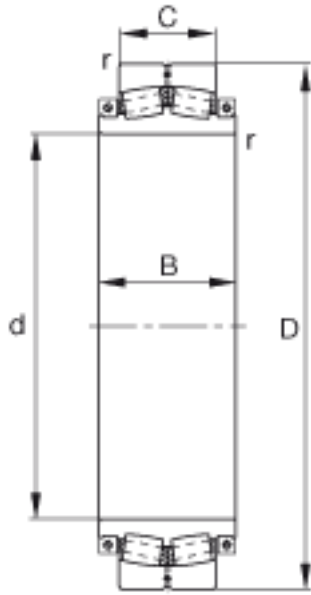
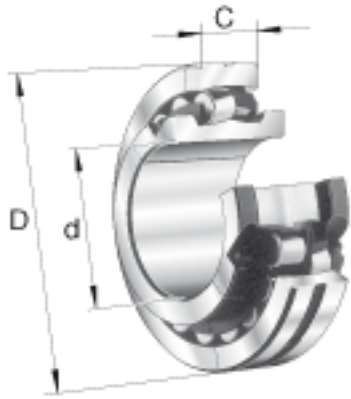


FAG 231SM430-MA参数

| | | | | |
|--------|-------------|----------|-------|--------------------|
| 尺寸 | d | 430 | mm | - |
| | D | 760 | mm | - |
| | C | 240 | mm | - |
| | B | 344 | mm | - |
| | D_a | 0 | mm | - |
| | D_s | 610 | mm | - |
| | d_2 | 512 | mm | - |
| | d_b | 0 | mm | - |
| | r_{min} | 6 | mm | - |
| 重量 | m | 624000 | g | 质量 |
| 基本额定载荷 | C_r | 5500000 | N | 基本额定动载荷，径向 |
| 计算系数 | e | 0.29 | | - |
| | Y_1 | 2.33 | | - |
| | Y_2 | 3.47 | | - |
| 基本额定载荷 | C_{0r} | 10400000 | N | 基本额定静载荷，径向 |
| 计算系数 | Y_0 | 2.28 | | - |
| 极限转速 | n_G | 280 | r/min | 极限转速 |
| 疲劳极限载荷 | C_{ur} | 600000 | N | 疲劳极限载荷，径向 |
| 轴向许用载荷 | $F_{a max}$ | 94200 | N | 轴向许用载荷，适用于无轴向支撑的内圈 |
| 锁紧力矩 | M_a | 120 | Nm | 每个锁紧螺钉的锁紧力矩 |
| 说明 | | 23192K | | 型号，调心滚子轴承，非剖分 |
| | | H3192HG | | 型号，紧定套 |

FAG 231SM430-MA图片



参考资料:<http://www.sozhou.com/p/36a17a17.html>