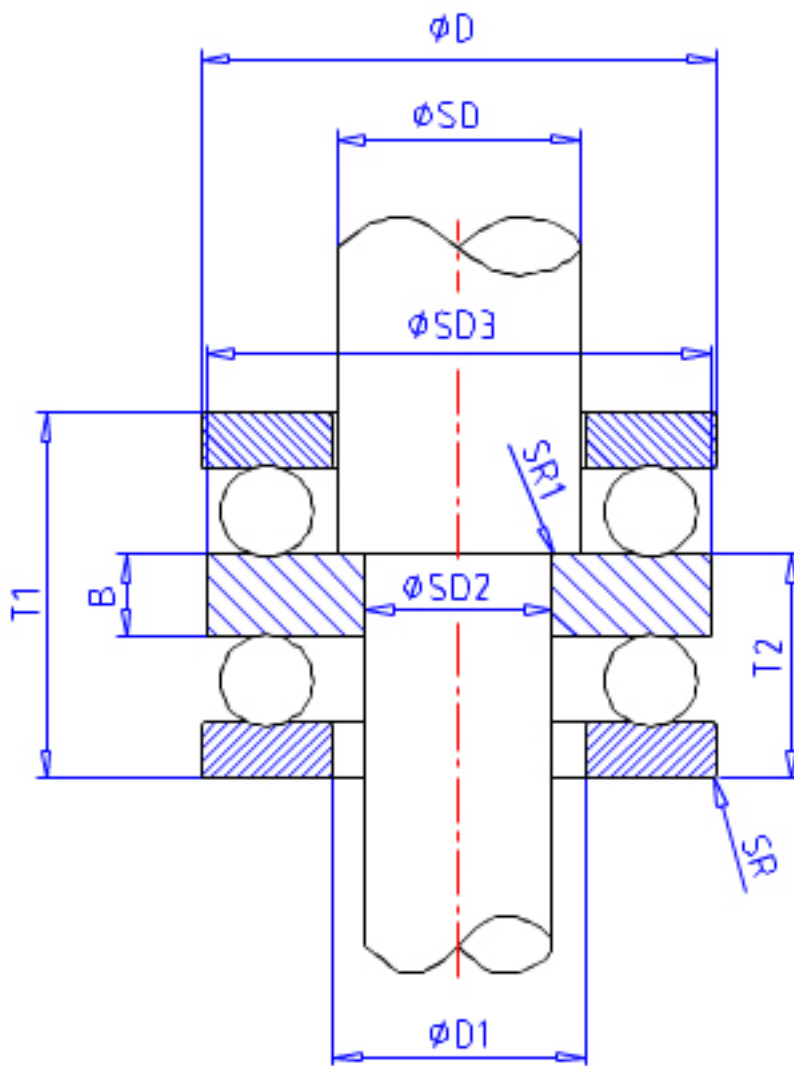


## NSK 52306参数

型号	型号	52306		-	
外形尺寸	SD2	25	mm	内径	
	SD	30	mm	外径	
	D	60	mm	宽度	
	T1	38	mm	-	
	T5	41.2	mm	-	
	T7	46	mm	-	
	SR	1.0	mm	(最小)	
	SR1	0.3	mm	(最小)	
基本额定载荷	CAN	43000	N	动载荷	
	COAN	78500	N	静载荷	
	CA	4400	kgf	动载荷	
	COA	8000	kgf	静载荷	
极限转速	GRE	2600	1/min	脂润滑	
	OIL	4000	1/min	油润滑	
尺寸	SD3	60.0	mm	-	
	D1	32	mm	-	
	D2	45	mm	-	
	D3	62	mm	-	
	T2	23.5	mm	-	
	T6	25.1	mm	-	
	T8	27.5	mm	-	
	B	9	mm	-	
	SB	7.0	mm	-	
	A1	19.5	mm	-	
	R	50	mm	-	
	安装尺寸	DA	45	mm	(最大)
		SRA	1.0	mm	(最大)
SRB		0.3	mm	(最大)	
重量	MASS	483	g	重量	

## NSK 52306图片



参考资料:<http://www.sozhou.com/p/36c6fe79.html>

