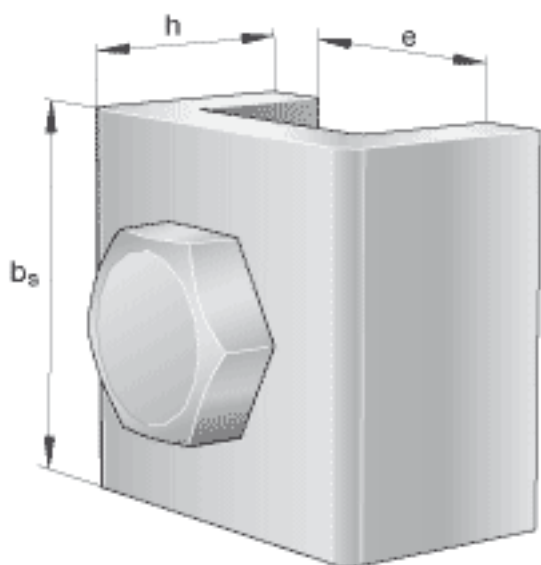
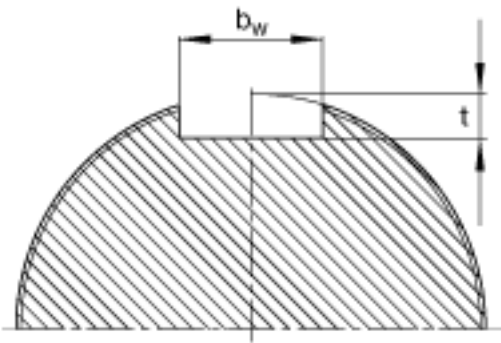
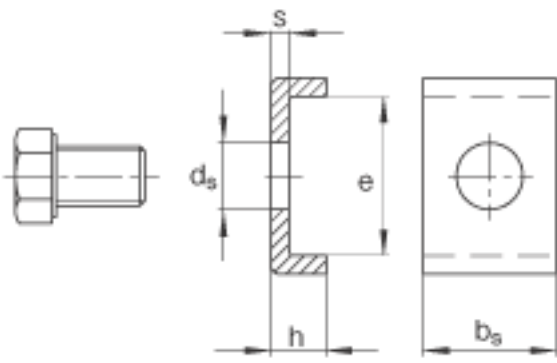


FAG MS30/950参数

尺寸	t	16	mm	轴上的键槽
	b_s	60	mm	-
	e	46	mm	-
	h	21	mm	-
说明		M20x40		型号, 六角头螺栓
锁紧力矩		430	Nm	锁紧力矩
尺寸	b_w	62	mm	轴上的键槽
	d_s	22	mm	-
重量	m	433	g	质量
尺寸	s	7	mm	-

FAG MS30/950图片





Welle

参考资料:<http://www.sozhou.com/p/36fcffba.html>