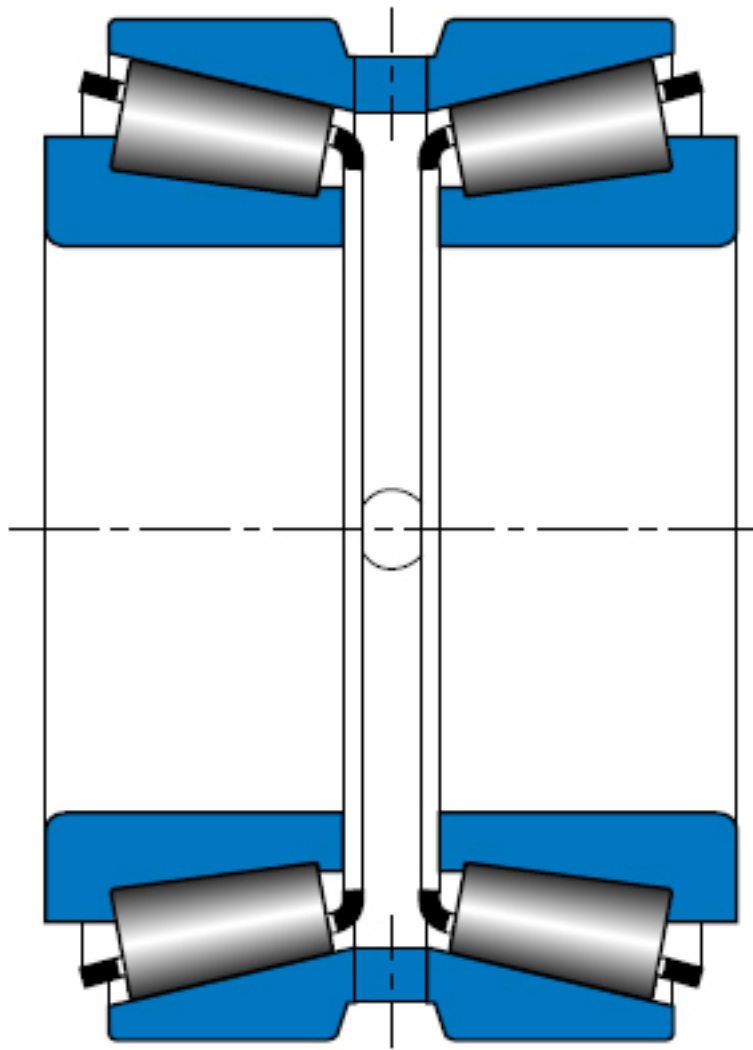


TIMKEN 08118/08231D参数

轴承类型	Bearing Type	TRB		-
子类	Bearing Subtype	TD0		-
尺寸	Cone (Inner)	08118		内圈
	Cup (Outer)	08231D		外圈
额定载荷	d	30.1625	mm	内径
	D	58.7375	mm	外径
	T	32.5425	mm	宽度
	C1	55157.9	N	一百万转动态径向载荷
	C90 (2)	14323.3	N	九千万转双列轴承动态径向载荷
	C90 (1)	8229.21	N	九千万转单列轴承动态径向载荷
	Ca90	6672.33	N	九千万转动态轴向载荷
几何结构系数	C0	35052	N	静态额定载荷
	$K = 0.39 / \tan(\text{contact angle})$	1.23		系数
	$e = 1.5 * \tan(\text{contact angle})$	0.47		系数
	$Y1 = 0.45 / \tan(\text{contact angle})$	1.42		系数
几何结构系数	Cg	0.0601		几何系数
尺寸	B	15.08	mm	内圈宽度
	R	3.556	mm	最大轴肩倒角半径
	db	41.402	mm	轴肩直径
	Aa	0.762	mm	保持架（负值表示保持架超出内圈大端面）
	a	-1.27	mm	有效中心位置
	C	24.6075	mm	外圈宽度
	r	0.508	mm	最大轴承座挡肩圆角半径
重量	Assembly Weight	367.41	g	-

TIMKEN 08118/08231D图片



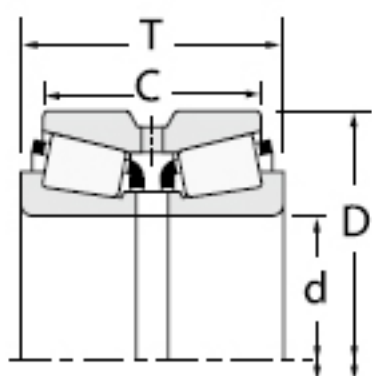
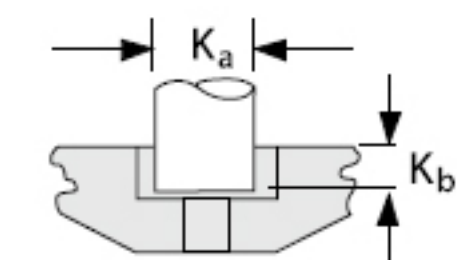
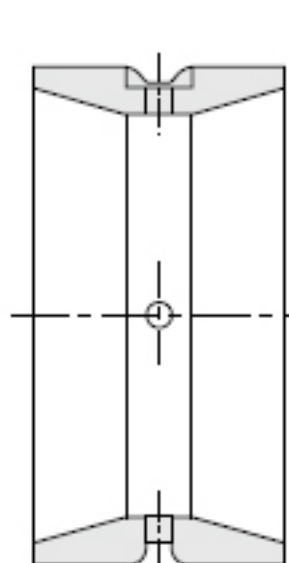


图1：
带有润滑孔和润滑槽
的D后缀外圈



CD外圈的定位销

图2：
带有润滑孔和润滑槽
的CD后缀外圈。其中一个
润滑孔设计为沉头孔，便
于安装定位销。

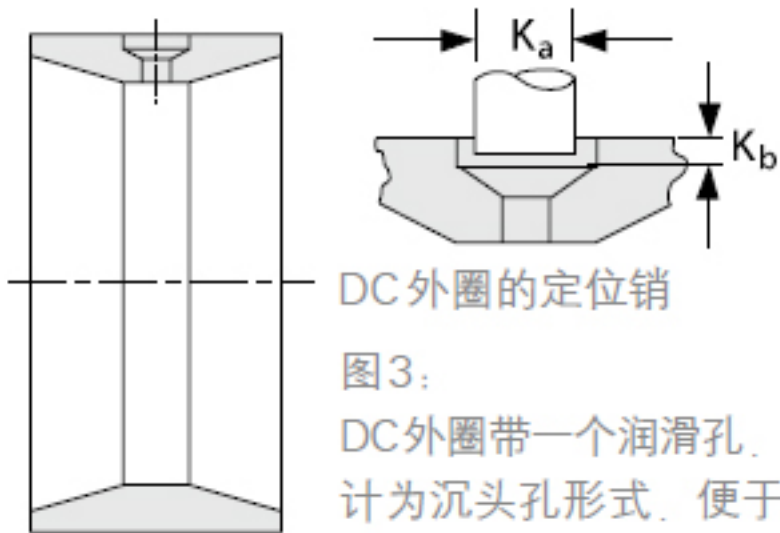
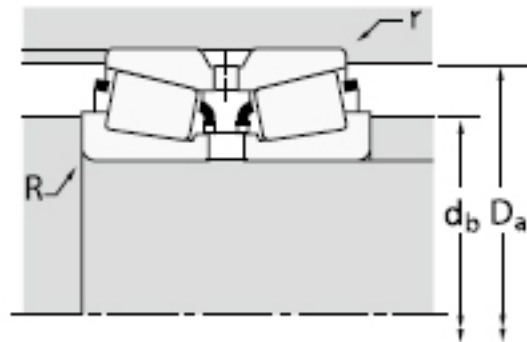


图3：
DC外圈带一个润滑孔，设计为沉头孔形式，便于安装定位销。



参考资料：<http://www.sozhou.com/p/38ba3994.html>

