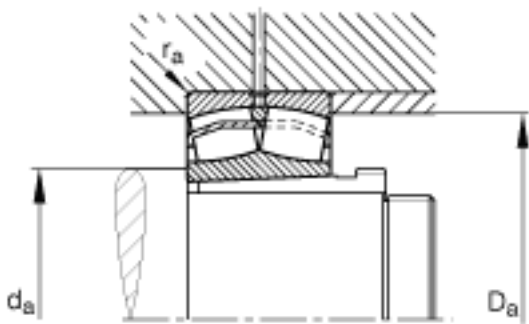
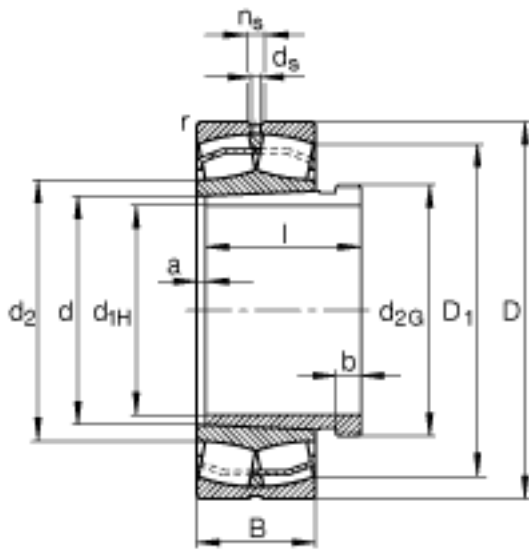
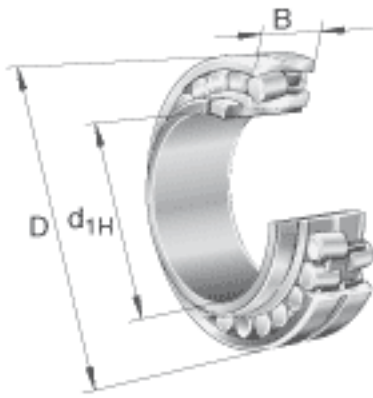


FAG 23032-E1A-K-M + AH3032参数

尺寸	d_{1H}	150	mm	-	
	D	240	mm	-	
	B	60	mm	-	
	a	5	mm	-	
	b	16	mm	-	
	D_1	219.9	mm	-	
	$D_{a\ max}$	229.8	mm	-	
	d	160	mm	-	
	d_{2G}	M170x3		-	
	$d_{a\ min}$	170.2	mm	-	
	d_s	6.3	mm	-	
	l	77	mm	-	
	n_s	12.2	mm	-	
	$r_{a\ max}$	2.1	mm	-	
	r_{min}	2.1	mm	-	
	说明		AH3032		型号, 退卸套
	重量	m	9420	g	质量
m_1		2090	g	质量, 退卸套	
基本额定载荷	C_r	720000	N	基本额定动载荷, 径向	
计算系数	e	0.22		-	
	Y_1	3.1		-	
	Y_2	4.62		-	
基本额定载荷	C_{0r}	1010000	N	基本额定静载荷, 径向	
计算系数	Y_0	3.03		-	
极限转速	n_G	3050	r/min	极限转速	
参考转速	n_B	2090	r/min	参考速度	
疲劳极限载荷	C_{ur}	94000	N	疲劳极限载荷, 径向	

FAG 23032-E1A-K-M + AH3032图片



参考资料:<http://www.sozhou.com/p/38c44a22.html>