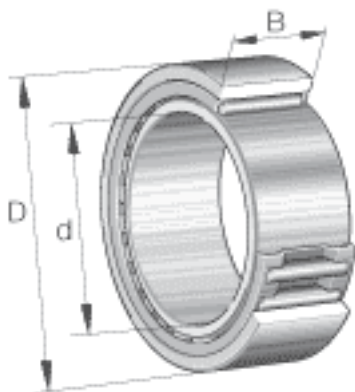
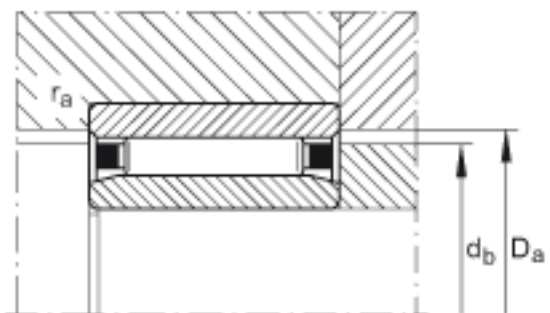
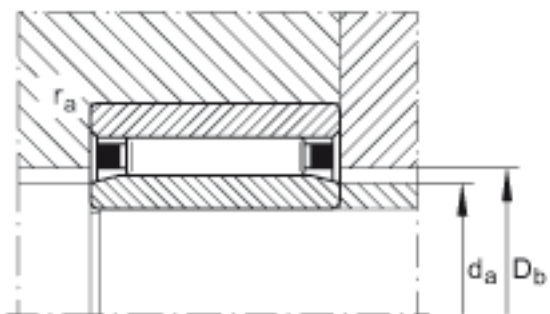
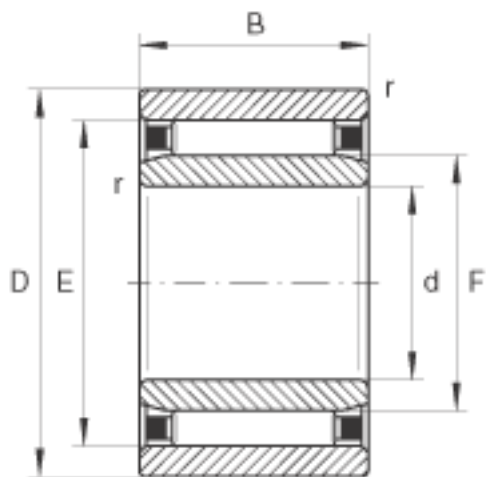


INA NA090X120X30参数

尺寸	d	90	mm	-	
	D	120	mm	-	
	B	30	mm	-	
	D _a	109	mm	-	
	D _b	101	mm	-	
	d _a	99.3	mm	-	
	d _b	107.2	mm	-	
	E	108	mm	-	
	F	100	mm	-	
	r _{a max}	1	mm	-	
	r _{min}	1	mm	-	
	s	1	mm	轴向位移	
	重量	m	1044	g	质量
	基本额定载荷	C _r	80000	N	基本额定动载荷, 径向
C _{0r}		188000	N	基本额定静载荷, 径向	
疲劳极限载荷	C _{ur}	32000	N	疲劳极限载荷, 径向	
极限转速	n _G	4700	r/min	极限转速	
参考转速	n _B	2900	r/min	参考转速	

INA NA090X120X30图片





参考资料: <http://www.sozhou.com/p/38d67a2d.html>

