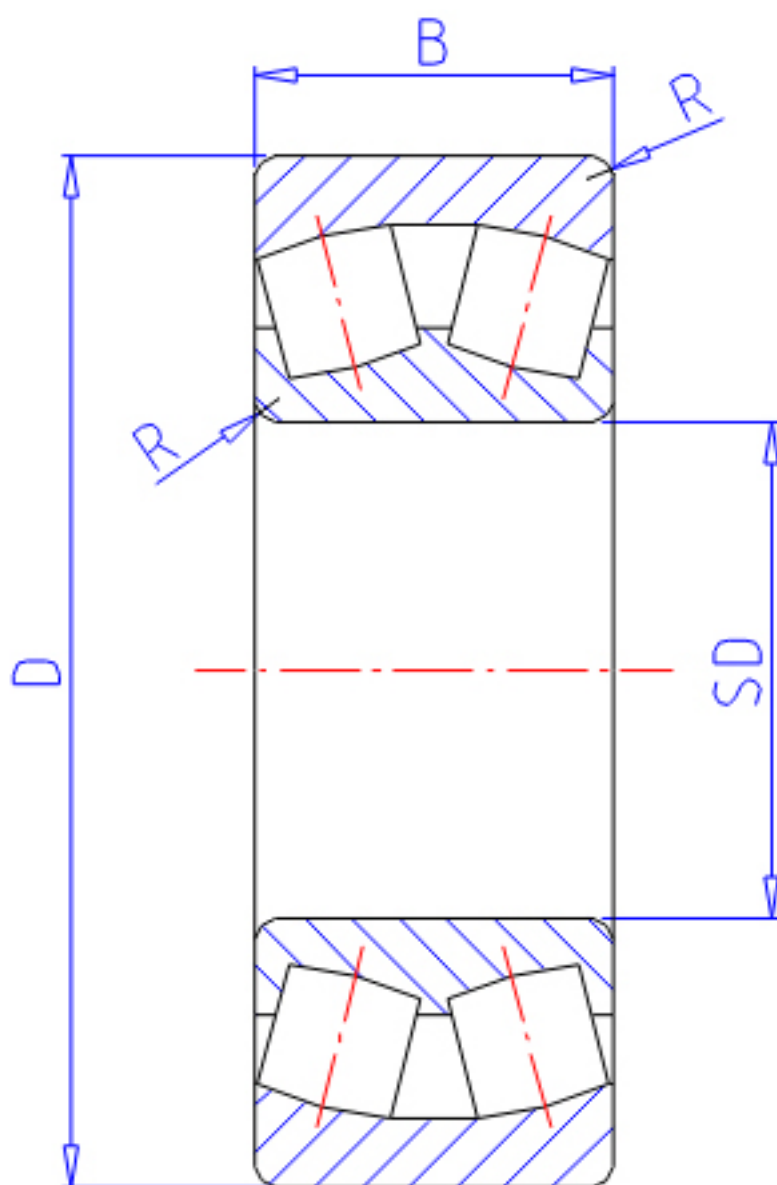


NTN 23284B参数

主要尺寸	SD	420	mm	-
	D	760	mm	外径
	B	272	mm	宽度
	R	7.5	mm	(最小)
型号	ORDER	23284B		型号
基本额定载荷	CR	6550000	N	动载荷
	COR	12000000	N	静载荷
	CRF	665 000	kgf	动载荷
	CORF	1 230 000	kgf	静载荷
极限转速	LSG	320	r/min	脂润滑
	LSO	490	r/min	油润滑
重量	MASS	544000	g	重量
安装尺寸	DA	724	mm	(最大)
	DA1	456	mm	(最小)
轴向载荷系数	Y1	1.86		-
	Y2	2.77		-
	Y0	1.82		-
常数	E	0.36		-
安装尺寸	RAS	6	mm	(最大)

NTN 23284B图片



参考资料:<http://www.sozhou.com/p/390fb981.html>

