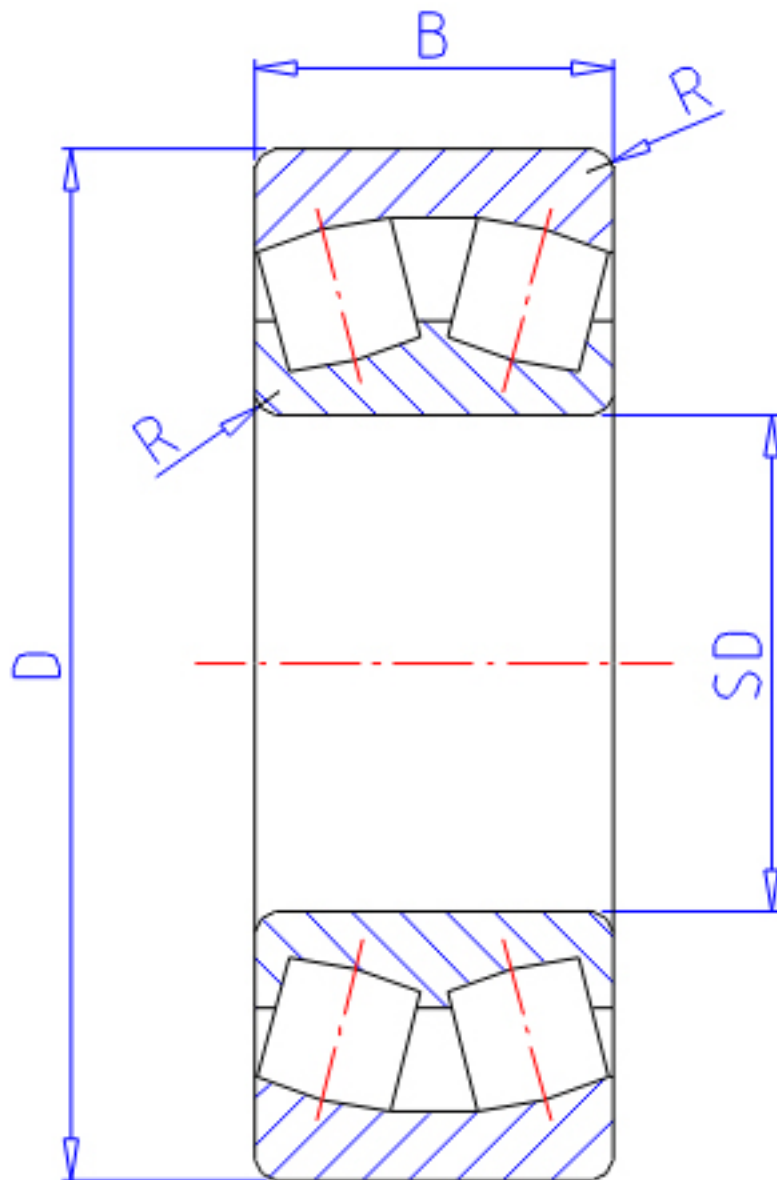


NTN 22319B参数

主要尺寸	SD	95	mm	-
	D	200	mm	外径
	B	67	mm	宽度
	R	3.0	mm	(最小)
型号	ORDER	22319B		型号
基本额定载荷	CR	500000	N	动载荷
	COR	615000	N	静载荷
	CRF	51 000	kgf	动载荷
	CORF	63 000	kgf	静载荷
极限转速	LSG	1 600	r/min	脂润滑
	LSO	2 500	r/min	油润滑
重量	MASS	9760	g	重量
安装尺寸	DA	186	mm	(最大)
	DA1	0	mm	(最小)
轴向载荷系数	Y1	1.8		-
	Y2	2.69		-
	Y0	1.76		-
常数	E	0.37		-
安装尺寸	RAS	2.5	mm	(最大)

NTN 22319B图片



参考资料:<http://www.sozhou.com/p/39381a2b.html>

