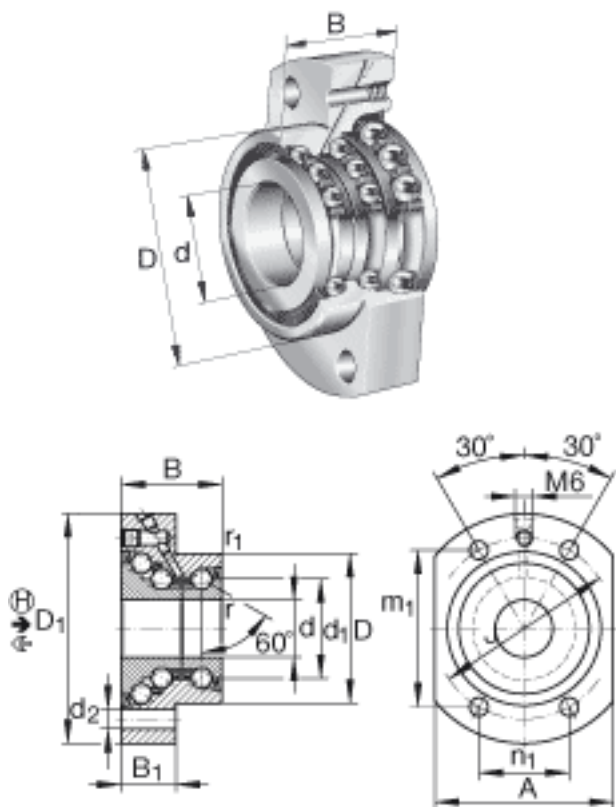


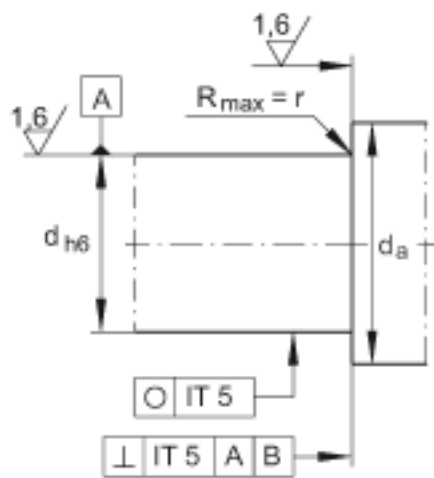
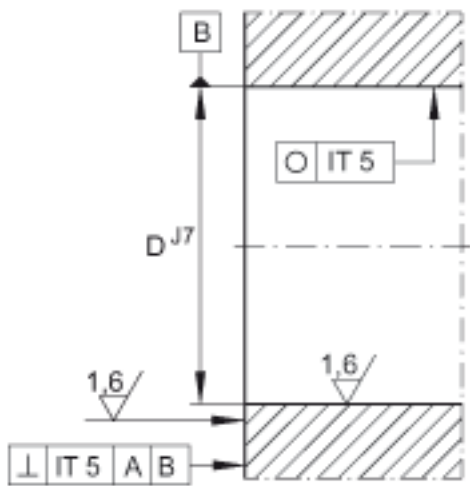
INA DKLFA1575-2RS参数

轴向刚度	c_{aL}	500	N/ m	轴向刚度 ←
	c_{aL}	950	N/ m	轴向刚度 →
倾斜刚度	c_{kL}	140	Nm/mrad	倾斜刚度
质量惯性矩	M_m	0.278	kg x cm ²	旋转内圈的质量惯性矩
说明		5	μ m	轴向跳动 丝杠支撑轴承配置的轴向跳动基于内圈旋转。
		4 x M6		数量 x 固定螺钉的尺寸, 根据 DIN 912-10.9 标准 固定螺丝的拧紧力矩必须遵从制造厂商的数据。 螺丝不在供货范围。
	1)	AM15. ZMA15/33		推荐 INA 锁紧螺母的代号
	2)	ZM17		推荐 INA 锁紧螺母的代号
				锁紧螺母不在供货范围。
尺寸	d	15	mm	公差: -0,010
	D	45	mm	公差: -0,013
	B	32	mm	公差: -0,25
	A	55	mm	-
	B ₁	18	mm	-
	D ₁	75	mm	-
	d ₁	28	mm	-
	d ₂	6.8	mm	-
	d _{a max}	35	mm	-
	d _{a min}	20	mm	-
	J	58	mm	-
	r _{1 min}	0.6	mm	-
	r _{min}	0.3	mm	-

说明				注意！ 轴承必须是在主要承载方向 H 承受连续载荷。
重量	m	530	g	质量
基本额定载荷	C_a	17900	N	基本额定动载荷, 轴向, ←
	C_{0a}	28000	N	基本额定静载荷, 轴向, ←
	C_a	37000	N	基本额定动载荷, 轴向, 主承载方向 H, →
	C_{0a}	83000	N	基本额定静载荷, 轴向, 主承载方向 H, →
极限转速	$n_{G\text{ Fett}}$	2600	r/min	脂润滑时的极限转速
轴承摩擦力矩	M_{RL}	0.35	Nm	轴承摩擦力矩

INA DKLFA1575-2RS图片





参考资料: <http://www.sozhou.com/p/394f4ab2.html>

