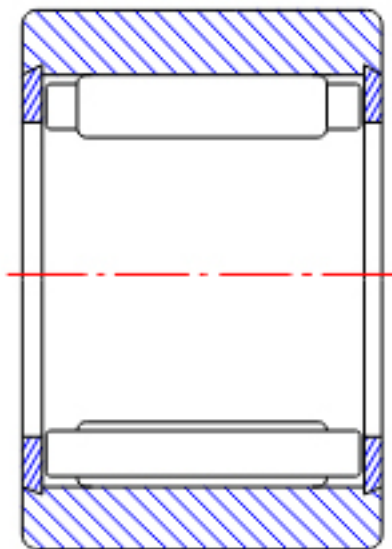


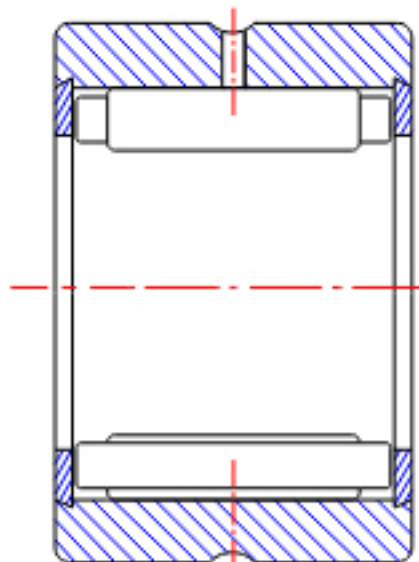
NTN NK165/32参数

型号	ORDER	NK165/32		型号
尺寸	FW	165	mm	-
	D	190	mm	外径
	C	32	mm	宽度
	R	1.50	mm	-
基本额定载荷	CR	117000	N	动载荷
	COR	265000	N	静载荷
	CRF	11900	kgf	动载荷
	CORF	27000	kgf	静载荷
极限转速	LSG	1600	r/min	脂润滑
	LSO	2400	r/min	油润滑
重量	MASS	1420	g	重量

NTN NK165/32图片

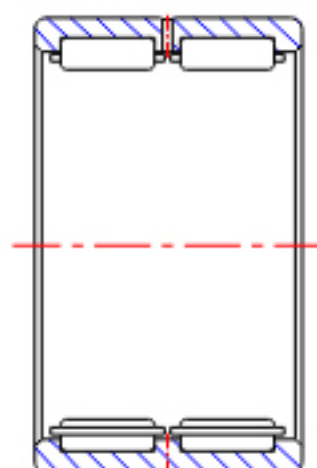
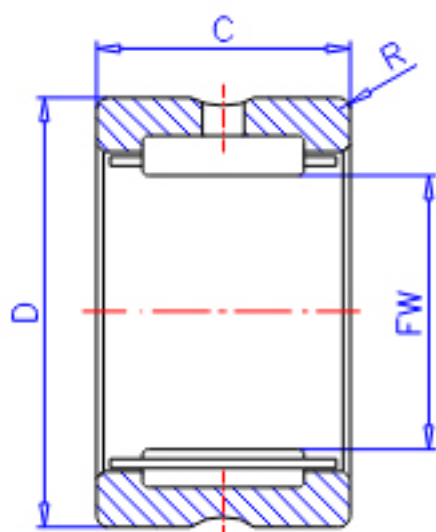


NK
(FW \leq 12)



RNA49
(FW \leq 12)

参考资料:<http://www.sozhou.com/p/39ab328b.html>



RNA49...R, RNA49 (FW \geq 14)

RNA48...R, RNA59

RNA69...R (FW \leq 35)

NK, NK...R (FW \geq 14)

RNA69...R

(FW \geq 40)