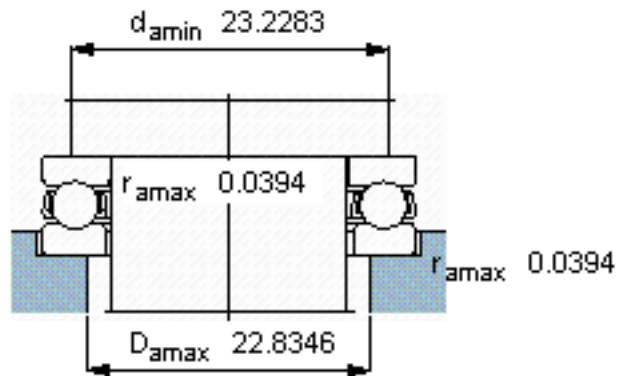
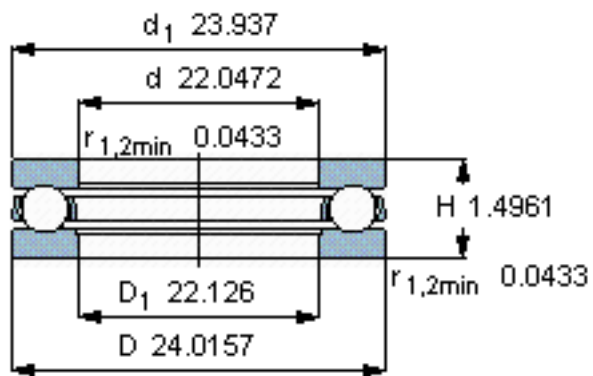
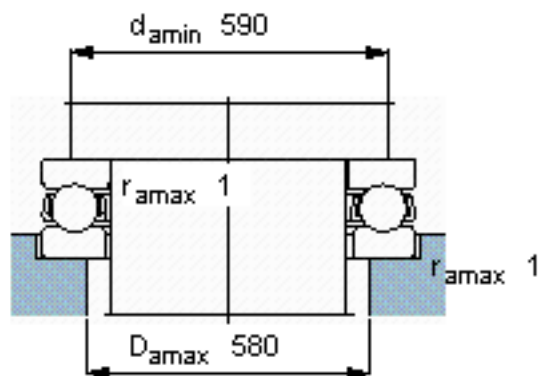
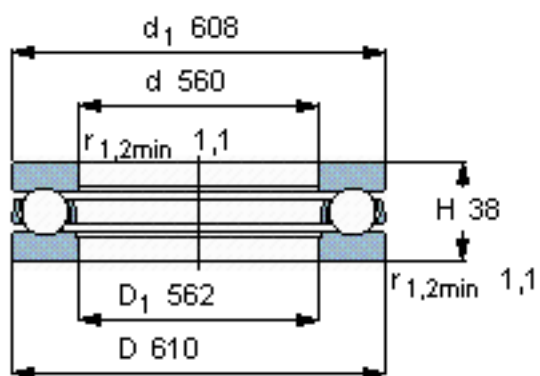


### SKF 510/560 F参数

主要尺寸	d	560	mm	-
	D	610	mm	-
	H	38	mm	-
基本额定载荷	C	203000	N	动载荷
	$C_0$	1660000	N	静载荷
疲劳载荷极限	$P_u$	25000	N	-
最小载荷系数	A	14	-	-
额定转速	额定转度	850	r/min	-
	极限转速	1200	r/min	-
重量	重量	11500	g	-
型号	型号	510/560 F	-	-

### SKF 510/560 F图片



参考资料:<http://www.sozhou.com/p/39c04de8.html>