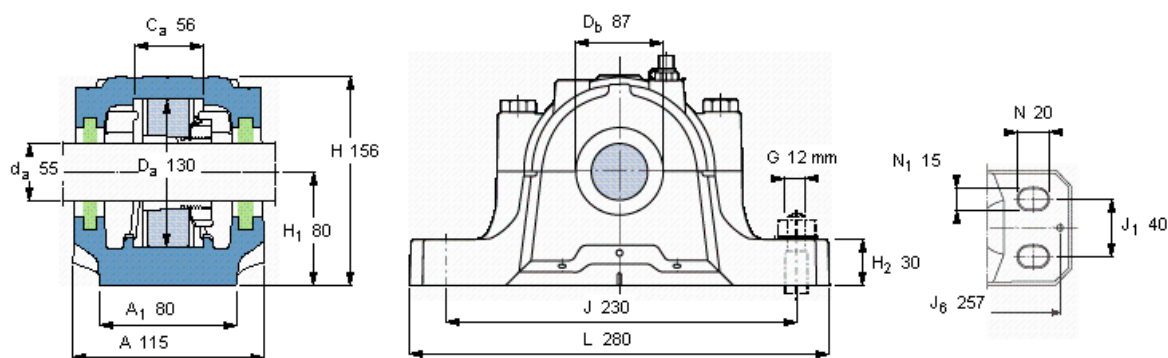


### SKF FSNL 515-612参数

轴	$d_a$	55	mm	-
适用的轴承	适用的轴承	1312 K	-	-
	适用的轴承	2312 K	-	-
	适用的轴承	21312 K	-	-
	球面滚子轴承	22312 K	-	-
	适用的轴承	-	-	-
主要尺寸	A	115	-	-
	L	280	-	-
	H	156	-	-
	$H_1$	80	-	-
重量	重量	7000	g	-
型号	轴承座	FSNL 515-612	-	-

### SKF FSNL 515-612图片



#### 订货型号

仅限轴承座

FSNL 515-612

密封件

TSN 612 L

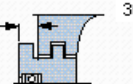
TSN 612 A

2 x TSN 612 S

2 x TSN 612 ND

端盖

ASNH 515-612



#### 适用的SKF轴承和附件

轴承

1312 EKTN9

2312 K

21312 EK

22312 EK

-

紧定套

H 312

H 2312

H 312

H 2312

-

定位环

2 x FRB 12,5/130

2 x FRB 5/130

2 x FRB 12,5/130

2 x FRB 5/130

-

#### 有帽螺栓

尺寸 [毫米]

推荐的紧固

扭矩 [Nm]

最大允许负荷 [kN]

$F_{120^\circ}$

$F_{150^\circ}$

$F_{180^\circ}$

#### 适用的固定螺栓

尺寸 [毫米]

推荐的紧固

扭矩 [Nm]

销钉尺寸

径(最大)

中心距离  $J_6$

M 12x65

80

80

80

12

80

8

257

#### 断裂负荷, 轴承箱, kN

$P_{0^\circ}$

$P_{55^\circ}$

$P_{90^\circ}$

$P_{120^\circ}$

$P_{150^\circ}$

$P_{180^\circ}$

$P_a$

290

410

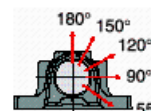
250

185

160

205

135



才需要遵守 $P_{0^\circ}$ 的限制  
础面积不受到支持时,  
只有在轴承座的整个基

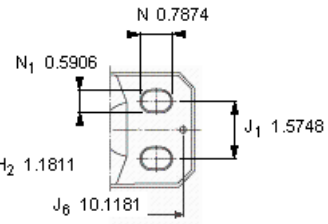
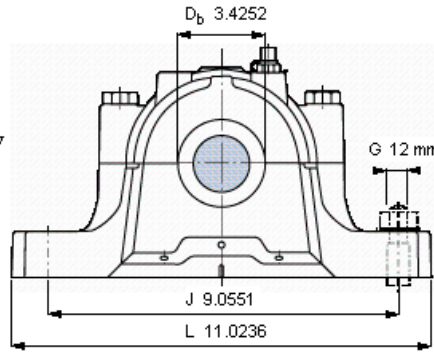
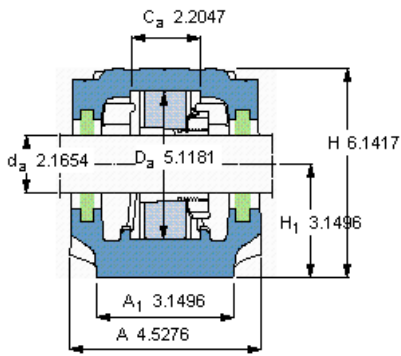
#### 脂量, 公斤

初步填充

重新油脂

0,23

0,02



**订货型号**  
**仅限轴承座**  
**密封件**

FSNL 515-612

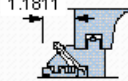
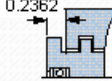
TSN 612 L

TSN 612 A

2 x TSN 612 S

2 x TSN 612 ND

**端盖**  
ASNH 515-612



**适用的SKF轴承和附件**

**轴承**

1312 EKTN9  
2312 K  
21312 EK  
22312 EK  
-

**紧定套**

H 312  
H 2312  
H 312  
H 2312  
-

**定位环**

2 x FRB 12,5/130  
2 x FRB 5/130  
2 x FRB 12,5/130  
2 x FRB 5/130  
-

**有帽螺栓**

尺寸 [毫米]

M 12x65

推荐的紧固

扭矩 [Nm]

80

最大允许负荷 [kN]

F<sub>120°</sub> 80

F<sub>150°</sub> 45

F<sub>180°</sub> 40

**适用的固定螺栓**

尺寸 [毫米]

12

推荐的紧固

扭矩 [Nm]

80

**销钉尺寸**

径(最大)

0.315

中心距离 J<sub>6</sub>

10.1181

**断裂负荷, 轴承箱, kN**

P<sub>0°</sub> 290

P<sub>65°</sub> 410

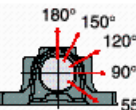
P<sub>90°</sub> 250

P<sub>120°</sub> 185

P<sub>150°</sub> 160

P<sub>180°</sub> 205

P<sub>a</sub> 135



才需要遵守P<sub>0°</sub>的限制  
础面积不受到支持时,  
只有在轴承座的整个基

**脂量, 公斤**

初步填充

0,23

重新油脂

0,02