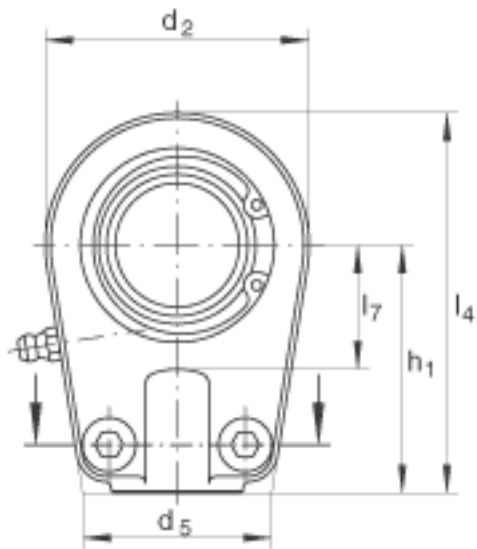
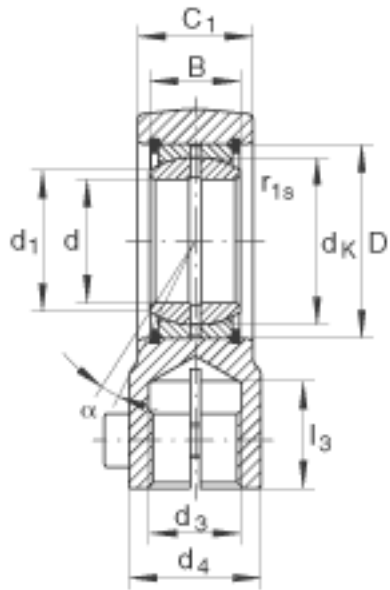
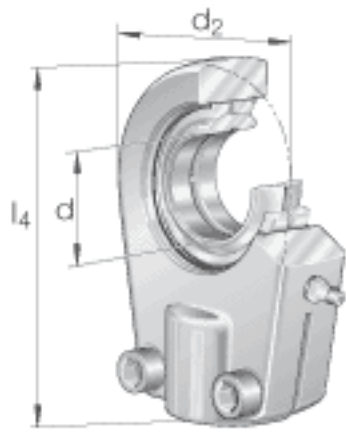


INA GIHRK35-D0参数

重量	m	1200	g	质量
基本额定载荷	C_r	80000	N	基本额定动载荷，径向
	C_{0r}	140000	N	基本额定静载荷，径向 轴承座的基本额定载荷
锁紧力矩	M_A	64	Nm	螺母的锁紧力矩
尺寸	d	35	mm	公差：0 / -0,012
	d_2	78	mm	-
	l_4	109	mm	-
说明		0.037 - 0.1	mm	径向内部游隙 CN
尺寸	B	25	mm	公差：0 / -0,12
	C_1	30	mm	-
	D	55	mm	-
	d_1	39.7	mm	-
	d_3	M28x1.5		-
	d_4	40	mm	-
	d_5	58	mm	-
	d_6	M10x30		按 DIN 912-10.9 的孔 座顶盖螺栓
	d_K	47	mm	-
	h_1	70	mm	-
	l_3	29	mm	-
	l_7	38	mm	-
	$r_{1s \min}$	0.6	mm	倒角尺寸
	接触角	α	6	

INA GIHRK35-D0图片



参考资料:<http://www.sozhou.com/p/3a3d9aba.html>

