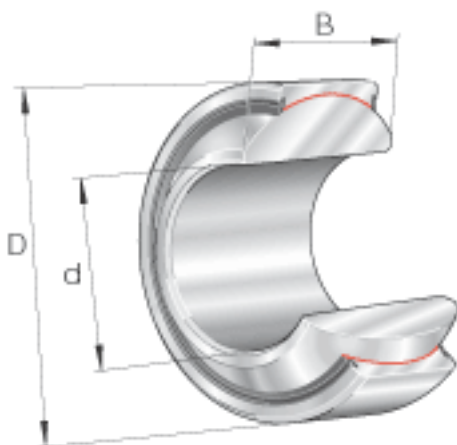
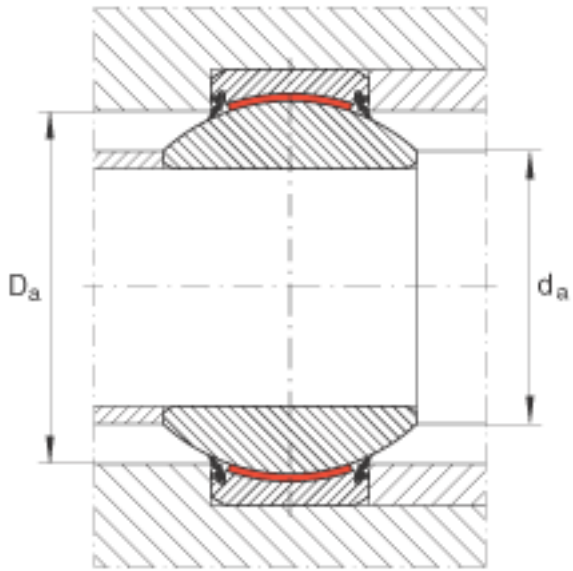
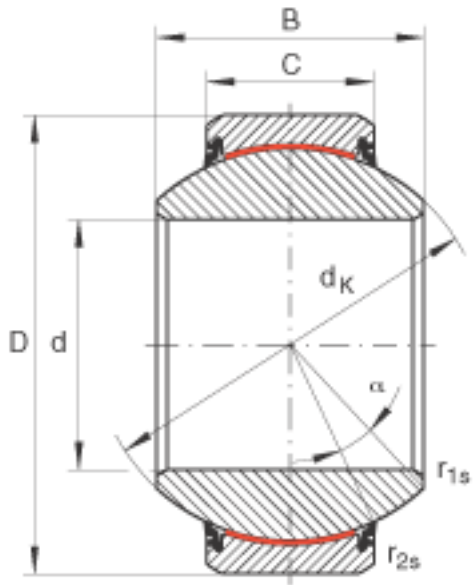


INA GE90-FW-2RS参数

接触角	α	15		-
重量	m	5300	g	质量
基本额定载荷	C_r	1717000	N	基本额定动载荷, 径向
	C_{0r}	2862000	N	基本额定静载荷, 径向
尺寸	d	90	mm	公差: 0 / -0,02
	D	150	mm	公差: 0 / -0,018
	B	85	mm	公差: 0 / -0,2
说明		0 - 0.085	mm	径向内部游隙
尺寸	C	55	mm	公差: 0 / -0,5
	$D_{a \min}$	123	mm	-
	$d_{a \max}$	98.3	mm	-
	d_K	130	mm	-
	$r_{1s \min}$	1	mm	倒角尺寸
	$r_{2s \min}$	1	mm	倒角尺寸

INA GE90-FW-2RS图片





参考资料:<http://www.sozhou.com/p/3a4619b0.html>