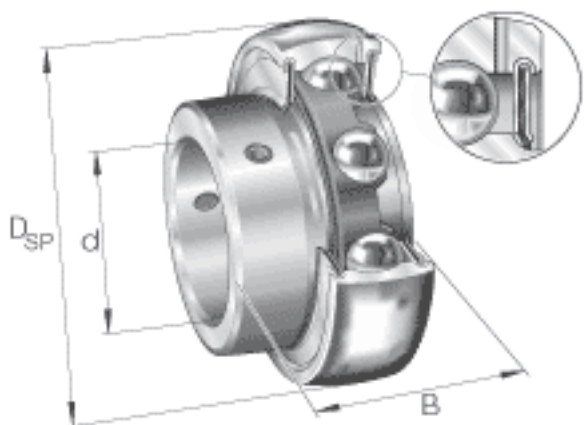


INA GAY50-NPP-B参数

尺寸	d	50	mm	-
	D_{SP}	90	mm	-
	B	43	mm	-
	A	9	mm	-
	C	22	mm	-
	C_a	6.9	mm	-
	d_1	62	mm	-
	d_2	59.3	mm	-
	S	11	mm	-
	W	4	mm	-
	重量	m	670	g
基本额定载荷	C_r	35000	N	基本额定动载荷，径向
	C_{0r}	23200	N	基本额定静载荷，径向
说明		6210		相关轴承决定当量载荷。

INA GAY50-NPP-B图片



参考资料:<http://www.sozhou.com/p/3a964719.html>

