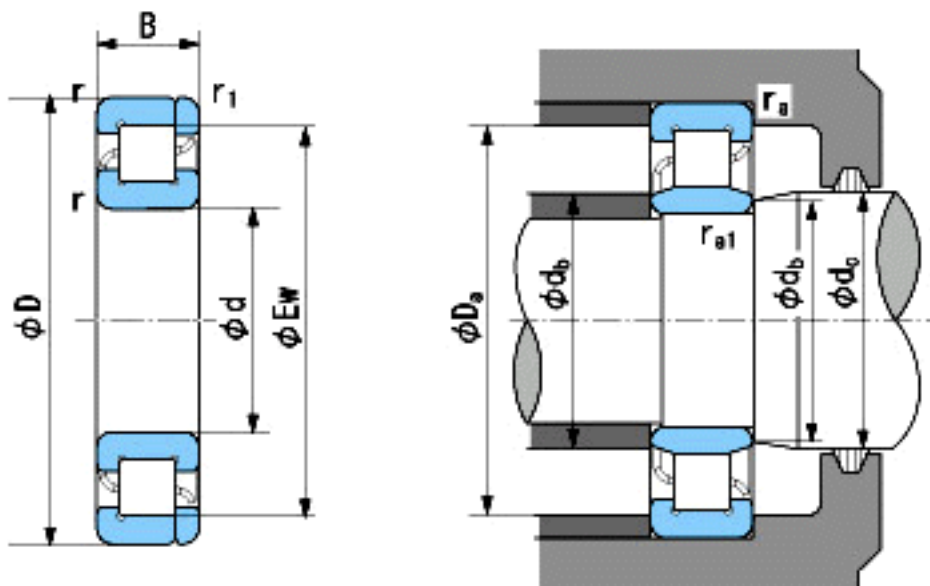


NACHI NP419参数

外形尺寸	d	95	mm	内径
	D	240	mm	外径
	B	55	mm	宽度
	r	4~6.5	mm	轴向
	r	4~9	mm	轴向
	r1	4~6.5	mm	轴向
	r1	4~9	mm	轴向
	Ew	201.5	mm	-
安装尺寸	db(min)	113	mm	(最小)
	db(max)	132	mm	(最大)
	dc(max)	136	mm	(最大)
	Da(max)	222	mm	(最大)
	ra(max)	3	mm	(最大)
	ra1(max)	3	mm	(最大)
基本额定载荷	Cr	400000	N	动载荷
	Cor	445000	N	静载荷
极限速度	Grease	2600	r/min	脂润滑
	Oil	3200	r/min	油润滑

NACHI NP419图片



参考资料:<http://www.sozhou.com/p/3a9a21bd.html>