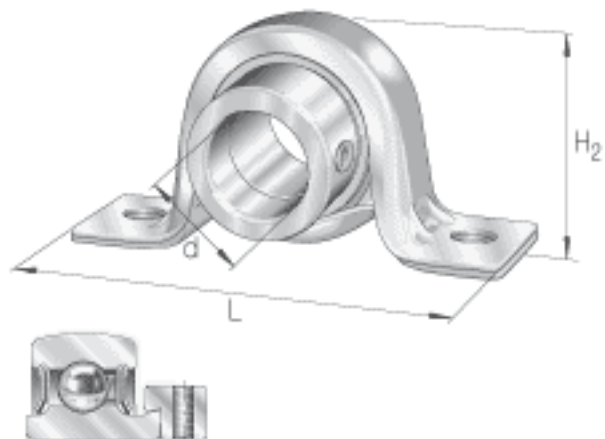
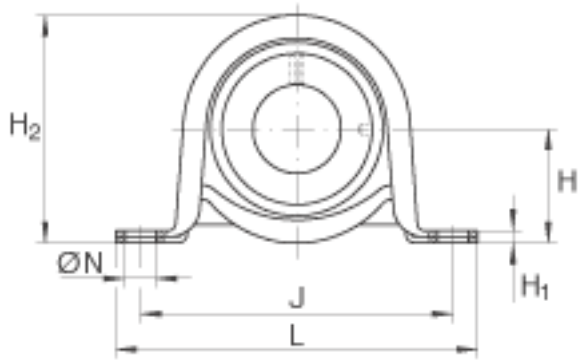
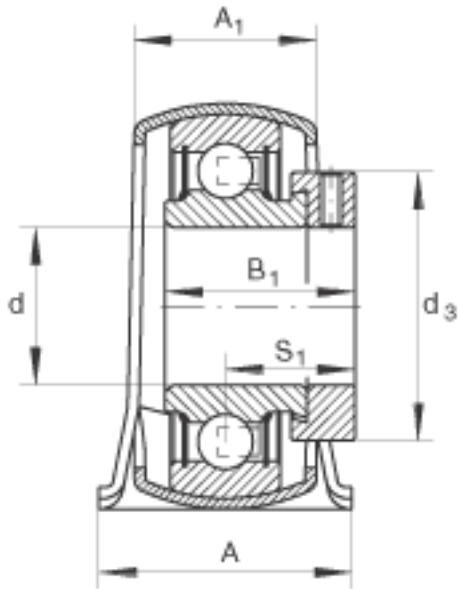


INA PB30参数

尺寸	d	30	mm	-
	L	117.5	mm	-
	H ₂	66.1	mm	-
	A	38	mm	-
	A ₁	26.5	mm	-
	B ₁	35.8	mm	-
	d _{3 max}	44	mm	-
	H	33.3	mm	-
	H ₁	4	mm	-
	J	95	mm	-
	N	11.5	mm	-
	S ₁	26.7	mm	-
	重量	m	500	g
承载力	C _{0r G}	2700	N	轴承座的径向承载能力
基本额定载荷	C _r	19500	N	基本额定动载荷，径向
	C _{0r}	11300	N	基本额定静载荷，径向
说明		GEH62-BT		轴承座的型号 带 Corrotect 涂层的轴承座。
		RAE30-NPP-B		轴承的型号

INA PB30图片





参考资料:<http://www.sozhou.com/p/3acd4987.html>