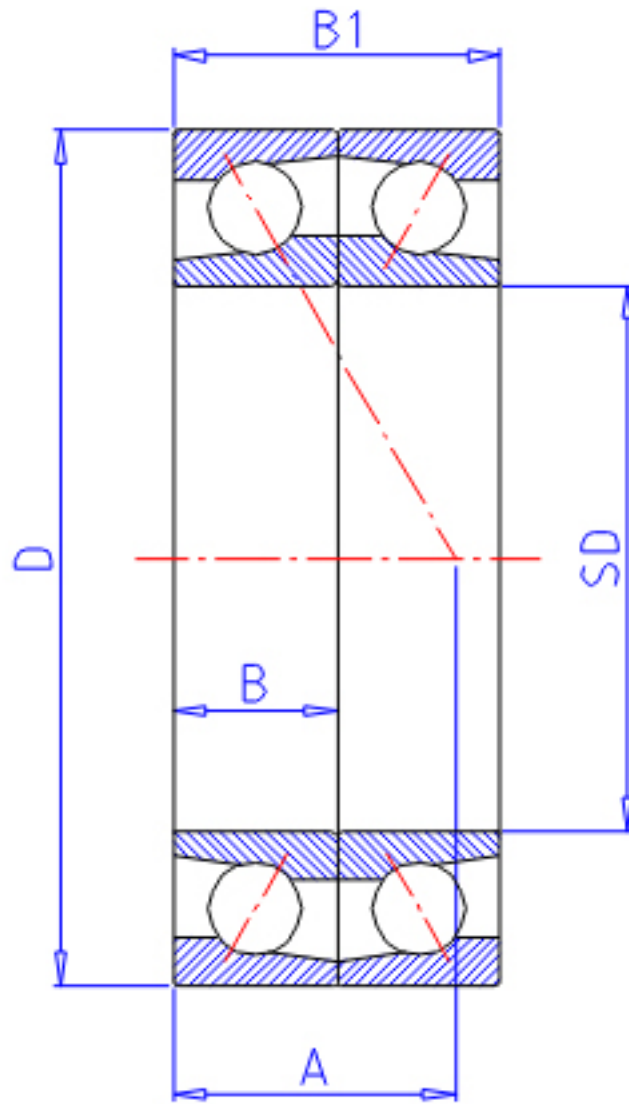


## NTN 7315CDF参数

型号	LINA	7315CDF		型号
主要尺寸	SD	75	mm	-
	D	160	mm	-
	B	37	mm	宽度
	B1	74	mm	宽度
	R	2.1	mm	(最小)
	R1	1.10	mm	(最小)
基本额定载荷	CR	137000	N	动载荷
	COR	104000	N	静载荷
	CRF	14 000	kgf	动载荷
	CORF	10 600	kgf	静载荷
极限转速	LSG	5 500	r/min	脂润滑
	LSO	7 400	r/min	油润滑
作用点	A	34.000	mm	-
重量	MASS	3090	g	重量
基本额定载荷	CR1	223000	N	动载荷(双列)
	COR1	208000	N	静载荷(双列)
	CRF1	22 800	kgf	动载荷(双列)
	CORF1	21 200	kgf	静载荷(双列)
极限转速	LSG1	5 500	r/min	脂润滑(双列)
	LSO1	7 400	r/min	油润滑(双列)
安装尺寸	DB1	87	mm	(最小)
	DA	148	mm	(最大)
	DB11	153	mm	(最大)
	RAS	2	mm	(最大)
	R1AS	1	mm	(最大)

## NTN 7315CDF图片



参考资料:<http://www.sozhou.com/p/3b599f6d.html>

