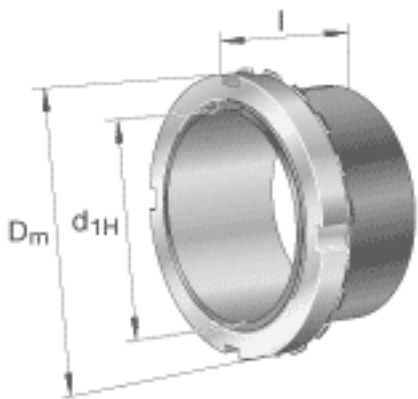


FAG H3952参数

尺寸	d_{1H}	240	mm	-
	D_m	310	mm	-
	l	116	mm	-
	c	34	mm	-
	c_1	45	mm	-
	d	260	mm	-
说明		240	mm	轴
		HM3052		型号, 螺母
		MS3048		型号, 止动装置
		M8X16		型号, 六角头螺栓
重量	m	13600	g	质量
尺寸	d_{2G}	Tr260x4	mm	-

FAG H3952图片



参考资料:<http://www.sozhou.com/p/3b702f01.html>

