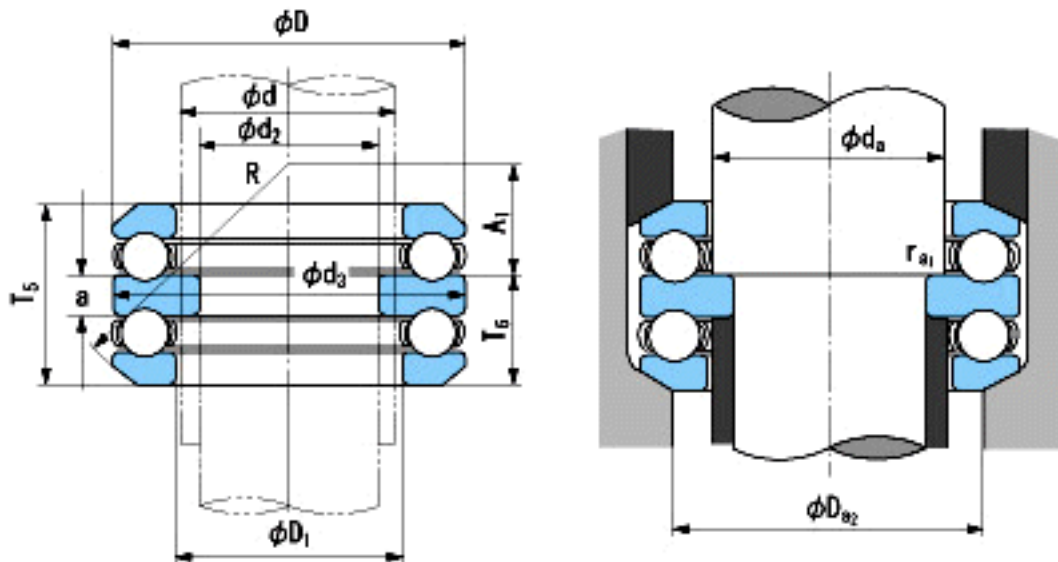


NACHI 54420参数

外形尺寸	d	100	mm	内径	
	d2	80	mm	内径	
尺寸	D	210	mm	外径	
	T5	160	mm	宽度	
	T6	96.5	mm	宽度	
	d3(max)	209	mm	(最大)	
	D1(min)	103	mm	(最小)	
	a	33	mm	-	
	A1	43.5	mm	-	
	R	160	mm	-	
	安装尺寸	da(min)	100	mm	(最小)
		Da2(max)	155	mm	(最大)
ra1(max)		1	mm	(最大)	
重量	Mass	26200	g	重量	
基本额定载荷	Ca	345000	N	动载荷	
	Coa	895000	N	静载荷	
极限速度	Grease	710	r/min	脂润滑	
	Oil	1000	r/min	油润滑	

NACHI 54420图片



参考资料:<http://www.sozhou.com/p/3b8aa145.html>