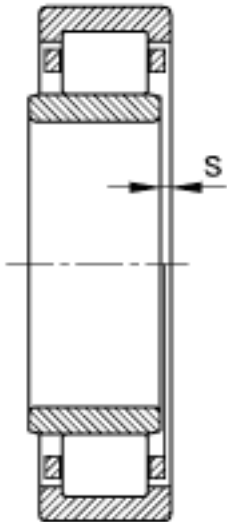
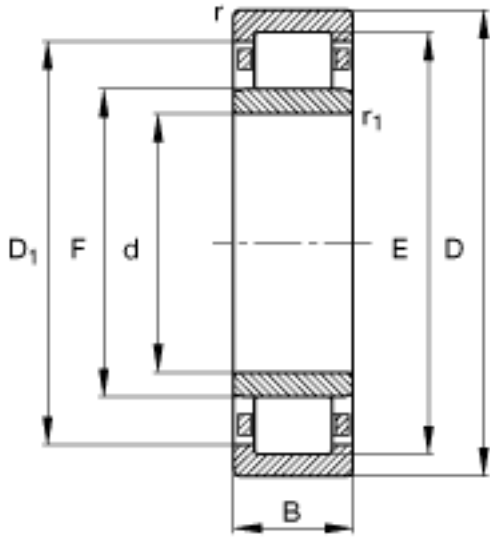
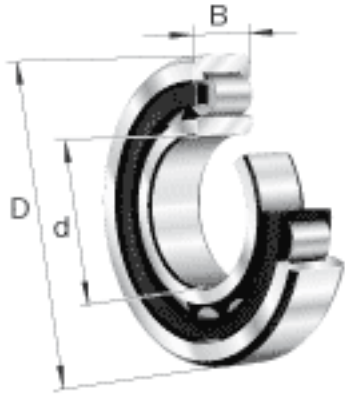


FAG NU304-E-TVP2参数

尺寸	d	20	mm	-
	D	52	mm	-
	B	15	mm	-
	d _{a max}	27	mm	-
	d _{a min}	24	mm	-
	d _{b min}	30	mm	-
	E	45.5	mm	-
	F	27.5	mm	-
	r _{1 min}	0.6	mm	-
	r _{a max}	1	mm	-
	r _{a1 max}	0.6	mm	-
	r _{min}	1.1	mm	-
	s	1	mm	距离中心位置的轴向偏移
	重量	m	153	g
基本额定载荷	C _r	37500	N	基本额定动载荷，径向
	C _{0r}	27000	N	基本额定静载荷，径向
极限转速	n _G	17200	r/min	极限转速
参考转速	n _B	12100	r/min	参考速度
疲劳极限载荷	C _{ur}	3100	N	疲劳极限载荷，径向
尺寸	D ₁	42.4	mm	-
	D _{a max}	45	mm	-

FAG NU304-E-TVP2图片



参考资料:<http://www.sozhou.com/p/3b966486.html>

