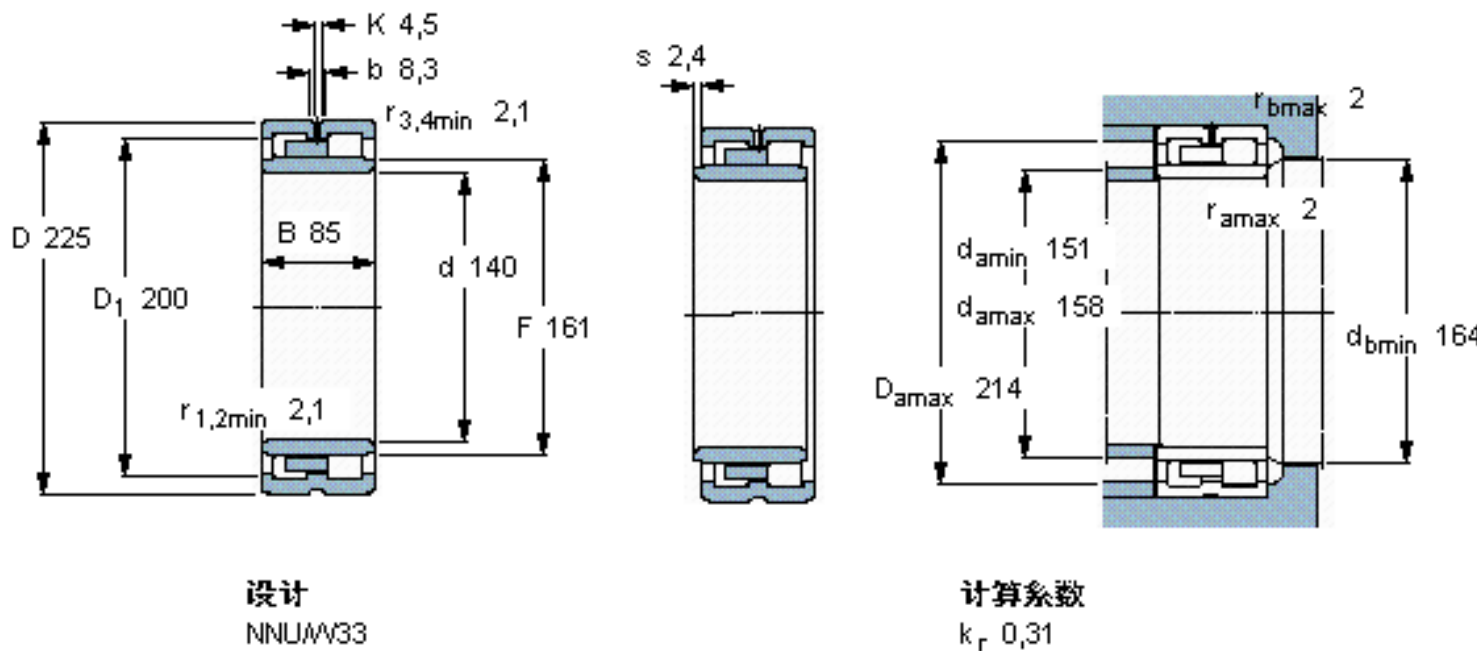


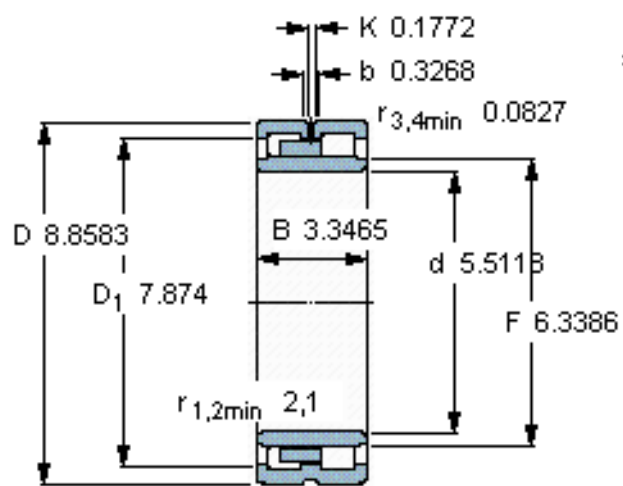
SKF NNU 4128 M/W33参数

主要尺寸	d	140	mm	-
	D	225	mm	-
	B	85	mm	-
	C	85	mm	-
基本额定载荷	C	627000	N	动载荷
	C_0	1040000	N	静载荷
疲劳载荷极限	P_u	118000	N	-
额定转速	参考转速	2600	r/min	-
	极限转速	3400	r/min	-
重量	重量	13000	g	-
型号	型号	NNU 4128 M/W33	-	-

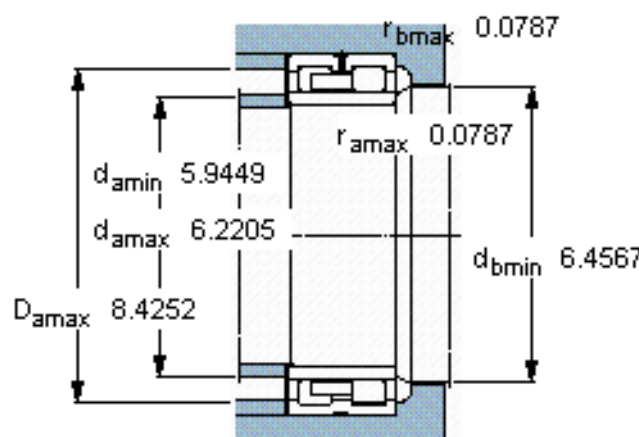
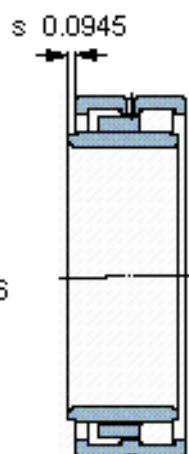
SKF NNU 4128 M/W33图片



参考资料:<http://www.sozhou.com/p/3bb5e4ae.html>



设计
NNUW33



计算系数
 k_r 0,31